

Techniniu duomeniu lapas

Kabėlių paskirstymo dėžutė A 14

Prekės numeris: 2000390



Apsaugos klasė IP55, vardinė įtampa 690 V, vardinis skerspjūvis 2,5 mm², 8 įvadų 5–14 mm skersmens kabeliams

8 įvadai 5–11 mm skersmens kabeliams.

Gnybto dangtelis.

Matmenys: 100 x 100 x 40 mm

Vidiniai matmenys: 90 x 90 x 35 mm

10 dėžučių 1 išplovimo įrankis



PE Polietilenas

Pagrindiniai duomenys

Prekės numeris	2000390
Tipas	A 14 HF RW
1 pavadinimas	Sujungimo dėžutė
Gamintojas	OBO
Dydis	100x100x38
Spalva	baltas; RAL 9010
Medžiaga	Polietilenas
Mažiausias pardavimo vienetas	10
Kiekio vienetas	Vienetas
Svoris	5,855 kg
Svorio vienetas	kg/100 vnt.

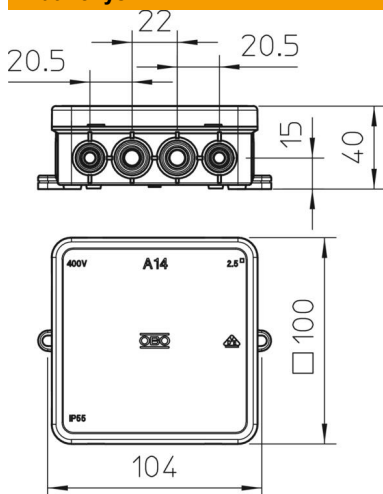
Techniniu duomeniu lapas

Kabelių paskirstymo dėžutė A 14

Prekės numeris: 2000390



Matmenys



Ilgis	100 mm
Plotis	100 mm
Aukštis	40 mm

Techniniai duomenys

Jungiami vienas po kito	taip
Įvadų skaičius	16
Įvado tipas	Kabelis
Įvado tipas	Kabelis
Korpuso įvorės tipas	Išankstinis ženklinimas
Nominali izoliacijos įtampa Ui	690 V
Komplektavimas	be
Dangtis	neskaidrus
Dangtelio tvirtinimas	užfiksuojama
Įvadas iš galo	ne
Įvada	8 įvada, skirti kabeliams, kurių skersmuo 5–14 mm 8 įvada, skirti kabeliams, kurių skersmuo 5–11 mm
Konstrukcija, patikrinta sprogiuje aplinkoje	ne
Atsparus ugniai	pagal VDE 0471/DIN 695, 2-1 dalį, bandomoji temperatūra – 650 °C
Forma	kvadratinis
Opprettholdelse av funksjon	be
Potencialiai sprogiai aplinkai	be
potencialiai sprogiai aplinkai, dujos	be
potencialiai sprogiai aplinkai, dulkės	be
Be halogenų	taip
Vidiniai matmenys	90x90x35 mm
Maks. Kabelio skersmuo	2,5 mm ²
Su ekranavimu	ne
Su dangteliu	taip
Montavimo būdas	Montavimas ant sienos arba prie lubų
Min. vardinis skerspjūvis	2,5 mm ²
Vardinė įtampa	690 V
Plombuojamas	ne

Techniniu duomeniu lapas

Kabėlių paskirstymo dėžutė A 14

Prekės numeris: 2000390



Techniniai duomenys

Apsaugos rūšis	IP55
Maks. naudojimo temperatūros diapazonas	45 °C
Min. naudojimo temperatūros diapazonas	-5 °C
Atsparus oro sąlygoms	ne
Kab. šakojimosi dėžių dangčių tipas	Uždengimo dangtelis