

Techniniu duomeniu lapas

Vienguba apkaba, H formos kojėlė, su plastikine prispaudimo plokšte FT

Prekės numeris: 1186297



Apkaba, plaktuko galvutės formos kojėlė, su plastikine prispaudimo plokšte iš polipropileno. Vertikaliai ir horizontaliai 1 vieno kabelio montavimui ant C profilio bėgelio. Kai įpjovos plotis 16 - 17 mm. Su vienaėgiu varžtu prie prispaudimo plokštelės, universali šešiakampė varžto galvutė SW10, su grioveliu ir kryžminiu grioveliu. Tinka montuoti viduje ir lauke. Rekomenduojame naudoti kontraplokštelę.



St Plienas

FT karštai cinkuotas

Pagrindiniai duomenys

Prekės numeris	1186297
Tipas	BS-H1-K-100 FT
1 pavadinimas	Piekarapskava 2056
Gamintojas	OBO
Dydis	90-100mm
Medžiaga	Plienas
Paviršius	karštai cinkuotas
Paviršiaus standartas	DIN EN ISO 1461
Mažiausias pardavimo vienetas	25
Kiekio vienetas	Vienetas
Svoris	27,8 kg
Svorio vienetas	kg/100 vnt.

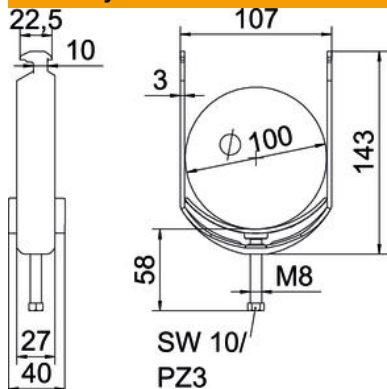
Techniniu duomenu lapas

Vienguba apkaba, H formos kojelė, su plastikine prispaudimo plokštele FT

Prekės numeris: 1186297



Matmenys



Ilgis	27 mm
Plotis	107 mm
Aukštis	143 mm
Skardos storis	3 mm
Matmuo A	27 mm
Matmuo B	107 mm
Matmuo C	40 mm
Matmuo G (mm)	M8
Matmuo H	143 mm
Matmuo L	58 mm
Matmuo t	3 mm

Techniniai duomenys

Kabelių / vamzdžių skaičius	1
skirta maks. vamzdžio skersmeniui	100 mm
skirta min. vamzdžio skersmeniui	90 mm
skirta bėgeliui, kurio maks. įpjovos plotis (su intervalu)	17 mm
skirta bėgeliui, kurio min. įpjovos plotis (su intervalu)	16 mm
Sriegis	M8
Be halogenų	taip
Išorės ilgio matmuo	40 mm
Maks. Sukimo momentas	5 Nm
Su plastikine vonele	taip
Montavimo būdas	Profiliniai bėgeliai
plyšiui	10 mm
Maks. įtempimo zona D	100 mm
Min. įtempimo zona D	90 mm
Papildomas paviršius	karštai cinkuotas
Papildoma medžiaga	Plienas
Su skaitikliu	ne
Tvirtinimo plokštelės medžiaga	Plastikas
Tvirtinimo plokštelės medžiagos kokybė	Polipropilenas