

Techniniu duomeniu lapas

Vienguba apkaba, H formos kojėlė, su plastikine prispaudimo plokšte FT

Prekės numeris: 1186242



Apkaba, plaktuko galvutės formos kojėlė, su plastikine prispaudimo plokšte iš polipropileno. Vertikaliai ir horizontaliai 1 vieno kabelio montavimui ant C profilio bėgelio. Kai įpjovos plotis 16 - 17 mm. Su vienaėgiu varžtu prie prispaudimo plokštelės, universali šešiakampė varžto galvutė SW10, su grioveliu ir kryžminiu grioveliu. Tinka montuoti viduje ir lauke. Rekomenduojame naudoti kontraplokštelę.



St Plienas

FT karštai cinkuotas

Pagrindiniai duomenys

Prekės numeris	1186242
Tipas	BS-H1-K-46 FT
1 pavadinimas	Piekarapskava 2056
Gamintojas	OBO
Dydis	40-46mm
Medžiaga	Plienas
Paviršius	karštai cinkuotas
Paviršiaus standartas	DIN EN ISO 1461
Mažiausias pardavimo vienetas	100
Kiekio vienetas	Vienetas
Svoris	10,9 kg
Svorio vienetas	kg/100 vnt.

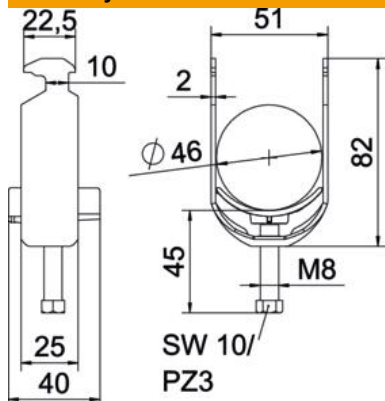
Techniniu duomenu lapas

Vienguba apkaba, H formos kojelė, su plastikine prispaudimo plokšte FT

Prekės numeris: 1186242



Matmenys



Ilgis	25 mm
Plotis	51 mm
Aukštis	82 mm
Skardos storis	2 mm
Matmuo A	25 mm
Matmuo B	51 mm
Matmuo C	40 mm
Matmuo G (mm)	M8
Matmuo H	82 mm
Matmuo L	45 mm
Matmuo t	2 mm

Techniniai duomenys

Kabelių / vamzdžių skaičius	1
skirta maks. vamzdžio skersmeniui	46 mm
skirta min. vamzdžio skersmeniui	40 mm
skirta bėgeliui, kurio maks. įpjovos plotis (su intervalu)	17 mm
skirta bėgeliui, kurio min. įpjovos plotis (su intervalu)	16 mm
Sriegis	M8
Be halogenų	taip
Išorės ilgio matmuo	40 mm
Maks. Sukimo momentas	5 Nm
Su plastikine vonele	taip
Montavimo būdas	Profiliniai bėgeliai
plyšiui	10 mm
Maks. įtempimo zona D	46 mm
Min. įtempimo zona D	40 mm
Papildomas paviršius	karštai cinkuotas
Papildoma medžiaga	Plienas
Su skaitikliu	ne
Tvirtinimo plokštelės medžiaga	Plastikas
Tvirtinimo plokštelės medžiagos kokybė	Polipropilenas