

Techniniu duomeniu lapas

Vienguba apkaba, H formos kojėlė, su metaline prispaudimo plokšte, FT

Prekės numeris: 1186097



Apkaba su plaktuko galvutės formos kojėle, su metaline prispaudimo plokšte, užapvalintais kraštais kabeliui apsaugoti. Vertikaliai ir horizontaliai 1 vieno kabelio montavimui ant C profilio bėgėlio. Kai įpjovos plotis 16 - 17 mm. Su vienaėgiu varžtu prie prispaudimo plokštelės, universali šešiakampė varžto galvutė SW10, su grioveliu ir kryžminiu grioveliu. Tinka montuoti viduje ir lauke. Kontraplokštelę reikia užsisakyti atskirai.



St Plienas

FT karštai cinkuotas

Pagrindiniai duomenys

| | |
|-------------------------------|--------------------|
| Prekės numeris | 1186097 |
| Tipas | BS-H1-M-100 FT |
| 1 pavadinimas | Piekarapskava 2056 |
| Gamintojas | OBO |
| Dydis | 90-100mm |
| Medžiaga | Plienas |
| Paviršius | karštai cinkuotas |
| Paviršiaus standartas | DIN EN ISO 1461 |
| Mažiausias pardavimo vienetas | 25 |
| Kiekio vienetas | Vienetas |
| Svoris | 24,5 kg |
| Svorio vienetas | kg/100 vnt. |

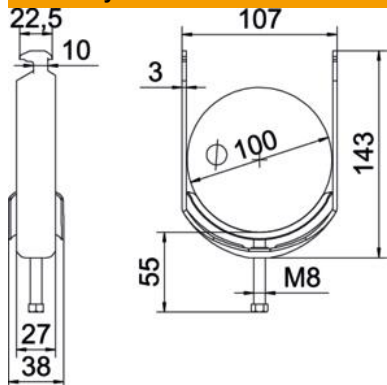
Techniniu duomeniu lapas

Vienguba apkaba, H formos kojelė, su metaline prispaudimo plokšte, FT

Prekės numeris: 1186097



Matmenys



| | |
|----------------|--------|
| Ilgis | 27 mm |
| Plotis | 107 mm |
| Aukštis | 143 mm |
| Skardos storis | 3 mm |
| Matmuo A | 27 mm |
| Matmuo B | 107 mm |
| Matmuo C | 38 mm |
| Matmuo G (mm) | M8 |
| Matmuo H | 143 mm |
| Matmuo L | 55 mm |
| Matmuo t | 3 mm |

Techniniai duomenys

| | |
|--|----------------------|
| Kabelių / vamzdžių skaičius | 1 |
| Opprettholdelse av funksjon | taip |
| skirta maks. vamzdžio skersmeniui | 100 mm |
| skirta min. vamzdžio skersmeniui | 90 mm |
| skirta bėgeliui, kurio maks. įpjovos plotis (su intervalu) | 17 mm |
| skirta bėgeliui, kurio min. įpjovos plotis (su intervalu) | 16 mm |
| Sriegis | M8 |
| Be halogenų | taip |
| Išorės ilgio matmuo | 38 mm |
| Maks. Sukimo momentas | 5 Nm |
| Su plastikine vonele | ne |
| Su metaline vonele | taip |
| Montavimo būdas | Profiliniai bėgeliai |
| plyšiui | 10 mm |
| Maks. įtempimo zona D | 100 mm |
| Min. įtempimo zona D | 90 mm |
| Papildomas paviršius | karštai cinkuotas |
| Papildoma medžiaga | Plienas |
| Su skaitikliu | ne |
| Tvirtinimo plokštelės medžiaga | Plienas |