

Techniniu duomeniu lapas

Vienguba apkaba, H formos kojelė, su metaline prispaudimo plokšte, FT

Prekės numeris: 1186036



Apkaba su plaktuko galvutės formos kojele, su metaline prispaudimo plokšte, užapvalintais kraštais kabeliui apsaugoti. Vertikaliai ir horizontaliam 1 vieno kabelio montavimui ant C profilio bėgelio. Kai įpjovos plotis 16 - 17 mm. Su vienaėgiu varžtu prie prispaudimo plokštelės, universali šešiakampė varžto galvutė SW10, su grioveliu ir kryžminiu grioveliu. Tinka montuoti viduje ir lauke. Kontraplokštelę reikia užsisakyti atskirai.



St Plienas

FT karštai cinkuotas

Pagrindiniai duomenys

Prekės numeris	1186036
Tipas	BS-H1-M-40 FT
1 pavadinimas	Piekarapskava 2056
Gamintojas	OBO
Dydis	34-40mm
Medžiaga	Plienas
Paviršius	karštai cinkuotas
Paviršiaus standartas	DIN EN ISO 1461
Mažiausias pardavimo vienetas	100
Kiekio vienetas	Vienetas
Svoris	8,6 kg
Svorio vienetas	kg/100 vnt.

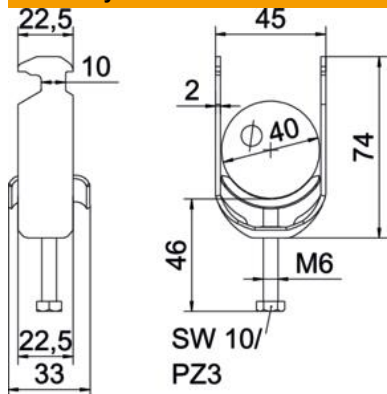
Techniniu duomenu lapas

Vienguba apkaba, H formos kojelė, su metaline prispaudimo plokšte, FT

Prekės numeris: 1186036



Matmenys



Ilgis	22,5 mm
Plotis	45 mm
Aukštis	74 mm
Skardos storis	2 mm
Matmuo A	22,5 mm
Matmuo B	45 mm
Matmuo C	33 mm
Matmuo G (mm)	M6
Matmuo H	74 mm
Matmuo L	46 mm
Matmuo t	2 mm

Techniniai duomenys

Kabalių / vamzdžių skaičius	1
Opprettholdelse av funksjon	taip
skirta maks. vamzdžio skersmeniui	40 mm
skirta min. vamzdžio skersmeniui	34 mm
skirta bėgeliui, kurio maks. įpjovos plotis (su intervalu)	17 mm
skirta bėgeliui, kurio min. įpjovos plotis (su intervalu)	16 mm
Sriegis	M6
Be halogenų	taip
Išorės ilgio matmuo	33 mm
Maks. Sukimo momentas	3 Nm
Su plastikine vonele	ne
Su metaline vonele	taip
Montavimo būdas	Profiliniai bėgeliai
plyšiui	10 mm
Maks. įtempimo zona D	40 mm
Min. įtempimo zona D	34 mm
Papildomas paviršius	karštai cinkuotas
Papildoma medžiaga	Plienas
Su skaitikliu	ne
Tvirtinimo plokštelės medžiaga	Plienas