

Techniniu duomeniu lapas

Vienguba apkaba, H formos kojėlė, su metaline prispaudimo plokšte, FT

Prekės numeris: 1186089



Apkaba su plaktuko galvutės formos kojėle, su metaline prispaudimo plokšte, užapvalintais kraštais kabeliui apsaugoti. Vertikaliai ir horizontaliai 1 vieno kabelio montavimui ant C profilio bėgėlio. Kai įpjovos plotis 16 - 17 mm. Su vienaėgiu varžtu prie prispaudimo plokštelės, universali šešiakampė varžto galvutė SW10, su grioveliu ir kryžminiu grioveliu. Tinka montuoti viduje ir lauke. Kontraplokštelę reikia užsisakyti atskirai.



St Plienas

FT karštai cinkuotas

Pagrindiniai duomenys

Prekės numeris	1186089
Tipas	BS-H1-M-90 FT
1 pavadinimas	Piekarapskava 2056
Gamintojas	OBO
Dydis	82-90mm
Medžiaga	Plienas
Paviršius	karštai cinkuotas
Paviršiaus standartas	DIN EN ISO 1461
Mažiausias pardavimo vienetas	25
Kiekio vienetas	Vienetas
Svoris	23,3 kg
Svorio vienetas	kg/100 vnt.

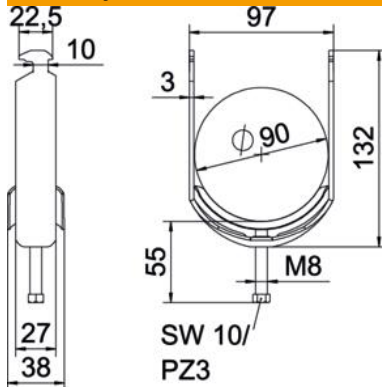
Techniniu duomenu lapas

Vienguba apkaba, H formos kojelė, su metaline prispaudimo plokšte, FT

Prekės numeris: 1186089



Matmenys



Ilgis	27 mm
Plotis	97 mm
Aukštis	132 mm
Skardos storis	3 mm
Matmuo A	27 mm
Matmuo B	97 mm
Matmuo C	38 mm
Matmuo G (mm)	M8
Matmuo H	132 mm
Matmuo L	55 mm
Matmuo t	3 mm

Techniniai duomenys

Kabelių / vamzdžių skaičius	1
Opprettholdelse av funksjon	taip
skirta maks. vamzdžio skersmeniui	90 mm
skirta min. vamzdžio skersmeniui	82 mm
skirta bėgeliui, kurio maks. įpjovos plotis (su intervalu)	17 mm
skirta bėgeliui, kurio min. įpjovos plotis (su intervalu)	16 mm
Sriegis	M8
Be halogenų	taip
Išorės ilgio matmuo	38 mm
Maks. Sukimo momentas	5 Nm
Su plastikine vonele	ne
Su metaline vonele	taip
Montavimo būdas	Profiliniai bėgeliai
plyšiui	10 mm
Maks. įtempimo zona D	90 mm
Min. įtempimo zona D	82 mm
Papildomas paviršius	karštai cinkuotas
Papildoma medžiaga	Plienas
Su skaitikliu	ne
Tvirtinimo plokštelės medžiaga	Plienas