

# Techninių duomenų lapas

Dviguba apkaba, H formos kojelė, su metaline prispaudimo plokšte, FT

Prekės numeris: 1186017



Apkaba su plaktuko galvutės formos kojele, su metaline prispaudimo plokšte, užapvalintais kraštais kabeliui apsaugoti. Vertikaliai ir horizontaliai 2 atskirų kabelių C profilio bėgeliu. Kai įpjovos plotis 16 - 17 mm. Su vienaeigių varžtų prieš prispaudimo plokštelės, universali šešiakampė varžto galvutė SW10, su grioveliu ir kryžminiu grioveliu. Tinka montuoti viduje ir lauke. Keletą kabelių rekomenduojame atskirti dvigubomis plokštelėmis. Rekomenduojame naudoti kontraplokštelę.



**St** Plienas

**FT** karštai cinkuotas

## Pagrindiniai duomenys

Prekės numeris	1186017
Tipas	BS-H2-M-22 FT
1 pavadinimas	Piekarapskava 2056
2 pavadinimas	dubulta
Gamintojas	OBO
Dydis	16-22mm
Medžiaga	Plienas
Paviršius	karštai cinkuotas
Paviršiaus standartas	DIN EN ISO 1461
Mažiausias pardavimo vienetas	50
Kiekio vienetas	Vienetas
Svoris	6,9 kg
Svorio vienetas	kg/100 vnt.

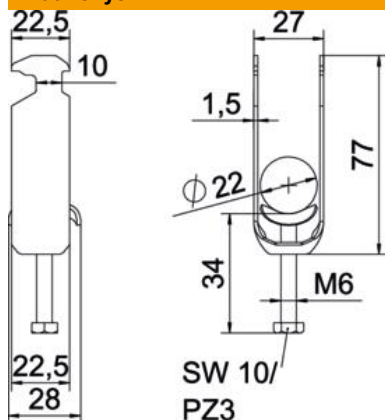
# Techniniu duomenu lapas

Dviguba apkaba, H formos kojelė, su metaline prispaudimo plokšte, FT

Prekės numeris: 1186017



## Matmenys



Ilgis	22,5 mm
Plotis	27 mm
Aukštis	77 mm
Skardos storis	1,5 mm
Matmuo A	22,5 mm
Matmuo B	27 mm
Matmuo C	28 mm
Matmuo G (mm)	M6
Matmuo H	77 mm
Matmuo L	34 mm
Matmuo t	1,5 mm

## Techniniai duomenys

Kabelių / vamzdžių skaičius	2
Opprettholdelse av funksjon	taip
skirta maks. vamzdžio skersmeniui	22 mm
skirta min. vamzdžio skersmeniui	16 mm
skirta bėgeliui, kurio maks. įpjovos plotis (su intervalu)	17 mm
skirta bėgeliui, kurio min. įpjovos plotis (su intervalu)	16 mm
Sriegis	M6
Be halogenų	taip
Išorės ilgio matmuo	28 mm
Maks. Sukimo momentas	3 Nm
Su plastikine vonele	ne
Su metaline vonele	taip
Montavimo būdas	Profiliniai bėgeliai
plyšiui	10 mm
Maks. įtempimo zona D	22 mm
Min. įtempimo zona D	16 mm
Papildomas paviršius	karštai cinkuotas
Papildoma medžiaga	Plienas
Su skaitikliu	ne
Tvirtinimo plokštelės medžiaga	Plienas