

Techniniu duomeniu lapas

Dviguba apkaba, H formos kojelė, su metaline prispaudimo plokšte, FT

Prekės numeris: 1186023



Apkaba su plaktuko galvutės formos kojele, su metaline prispaudimo plokšte, užapvalintais kraštais kabeliui apsaugoti. Vertikaliai ir horizontaliai 2 atskirų kabelių C profilio bėgeliu. Kai įpjovos plotis 16 - 17 mm. Su vienaėgiu varžtu prie prispaudimo plokštelės, universali šešiakampė varžto galvutė SW10, su grioveliu ir kryžminiu grioveliu. Tinka montuoti viduje ir lauke. Keletą kabelių rekomenduojame atskirti dvigubomis plokštelėmis. Rekomenduojame naudoti kontraplokštelę.



St Plienas

FT karštai cinkuotas

Pagrindiniai duomenys

Prekės numeris	1186023
1 pavadinimas	Užspaudžiam. kabelio laikiklis
2 pavadinimas	double
Gamintojas	OBO
Dydis	22-28mm
Medžiaga	Plienas
Paviršius	karštai cinkuotas
Paviršiaus standartas	DIN EN ISO 1461
Mažiausias pardavimo vienetas	50
Kiekio vienetas	Vienetas
Svoris	7,8 kg
Svorio vienetas	kg/100 vnt.

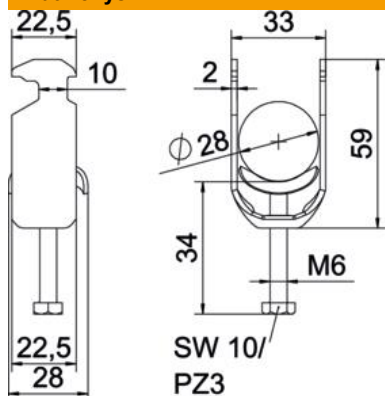
Techniniu duomenu lapas

Dviguba apkaba, H formos kojelė, su metaline prispaudimo plokšte, FT

Prekės numeris: 1186023



Matmenys



Ilgis	22,5 mm
Plotis	33 mm
Aukštis	91 mm
Skardos storis	2 mm
Matmuo A	22,5 mm
Matmuo B	33 mm
Matmuo C	28 mm
Matmuo G (mm)	M6
Matmuo H	91 mm
Matmuo L	34 mm
Matmuo t	2 mm

Techniniai duomenys

Kabalių / vamzdžių skaičius	2
Opprettholdelse av funksjon	taip
skirta maks. vamzdžio skersmeniui	28 mm
skirta min. vamzdžio skersmeniui	22 mm
skirta bėgeliui, kurio maks. įpjovos plotis (su intervalu)	17 mm
skirta bėgeliui, kurio min. įpjovos plotis (su intervalu)	16 mm
Sriegis	M6
Be halogenų	taip
Išorės ilgio matmuo	28 mm
Maks. Sukimo momentas	3 Nm
Su plastikine vonėle	ne
Su metaline vonėle	taip
Montavimo būdas	Profiliniai bėgeliai
plyšiui	10 mm
Maks. įtempimo zona D	28 mm
Min. įtempimo zona D	22 mm
Papildomas paviršius	karštai cinkuotas
Papildoma medžiaga	Plienas
Su skaitikliu	ne
Tvirtinimo plokštelės medžiaga	Plienas