

Techniniu duomeniu lapas

Triguba apkaba, H formos kojelė, su metaline prispaudimo plokšte, FT

Prekės numeris: 1186018



Apkaba su plaktuko galvutės formos kojele, su metaline prispaudimo plokšte, užapvalintais kraštais kabeliui apsaugoti. Skirtas vertikaliai ir horizontaliai 3 atskirų kabelių montavimui ant C profilio bėgių. Kai įpjovos plotis 16 - 17 mm. Su vienaėgiu varžtu prie prispaudimo plokštelės, universali šešiakampė varžto galvutė SW10, su grioveliu ir kryžminiu grioveliu. Tinka montuoti viduje ir lauke. Keltą kabelių rekomenduojame atskirti dvigubomis plokštelėmis. Rekomenduojame naudoti kontraplokštelę.



St Plienas

FT karštai cinkuotas

Pagrindiniai duomenys

Prekės numeris	1186018
1 pavadinimas	Užspaudžiam. kabelio laikiklis
2 pavadinimas	triple
Gamintojas	OBO
Dydis	16-22mm
Medžiaga	Plienas
Paviršius	karštai cinkuotas
Paviršiaus standartas	DIN EN ISO 1461
Mažiausias pardavimo vienetas	50
Kiekio vienetas	Vienetas
Svoris	6,5 kg
Svorio vienetas	kg/100 vnt.

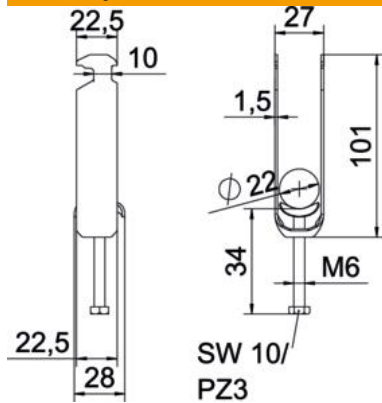
Techniniu duomenu lapas

Triguba apkaba, H formos kojelė, su metaline prispaudimo plokštele, FT

Prekės numeris: 1186018



Matmenys



Ilgis	22,5 mm
Plotis	27 mm
Aukštis	101 mm
Skardos storis	1,5 mm
Matmuo A	22,5 mm
Matmuo B	27 mm
Matmuo C	28 mm
Matmuo G (mm)	M6
Matmuo H	101 mm
Matmuo L	58 mm
Matmuo t	1,5 mm

Techniniai duomenys

Kabelių / vamzdžių skaičius	3
Opprettholdelse av funksjon	taip
skirta maks. vamzdžio skersmeniui	22 mm
skirta min. vamzdžio skersmeniui	16 mm
skirta bėgeliui, kurio maks. įpjovos plotis (su intervalu)	17 mm
skirta bėgeliui, kurio min. įpjovos plotis (su intervalu)	16 mm
Sriegis	M6
Be halogenų	taip
Išorės ilgio matmuo	28 mm
Maks. Sukimo momentas	3 Nm
Su plastikine vonele	ne
Su metaline vonele	taip
Montavimo būdas	Profiliniai bėgeliai
plyšiui	10 mm
Maks. įtempimo zona D	22 mm
Min. įtempimo zona D	16 mm
Papildomas paviršius	karštai cinkuotas
Papildoma medžiaga	Plienas
Su skaitikliu	ne
Tvirtinimo plokštelės medžiaga	Plienas