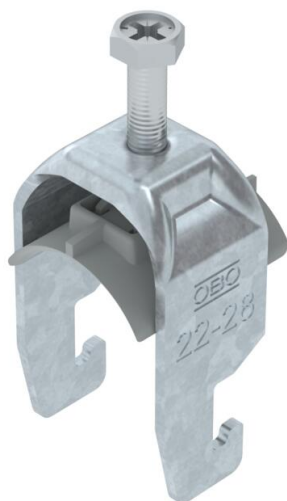


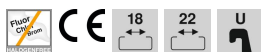
Techniniu duomeniu lapas

Vienguba apkaba, U formos kojelė, su plastikine prispaudimo plokšte FT

Prekės numeris: 1186722



Apkaba, U formos kojelė, su plastikine prispaudimo plokšte iš polipropileno. Vertikaliam ir horizontaliam 1 vieno kabelio montavimui ant C profilio bėgelio. Kai įpjovos plotis 16 - 17 mm. Su vienaėgiu varžtu prie prispaudimo plokštelės, universaliai šešiakampė varžto galvutė SW10, su grioveliu ir kryžminiu grioveliu. Tinka montuoti viduje ir lauke. Rekomenduojame naudoti kontraplokštelę.



St Plienas

FT karštai cinkuotas

Pagrindiniai duomenys

| | |
|-------------------------------|--------------------|
| Prekės numeris | 1186722 |
| Tipas | BS-U1-K-28 FT |
| 1 pavadinimas | Piekarapskava 2056 |
| Gamintojas | OBO |
| Dydis | 22-28mm |
| Medžiaga | Plienas |
| Paviršius | karštai cinkuotas |
| Paviršiaus standartas | DIN EN ISO 1461 |
| Mažiausias pardavimo vienetas | 100 |
| Kiekio vienetas | Vienetas |
| Svoris | 4,344 kg |
| Svorio vienetas | kg/100 vnt. |

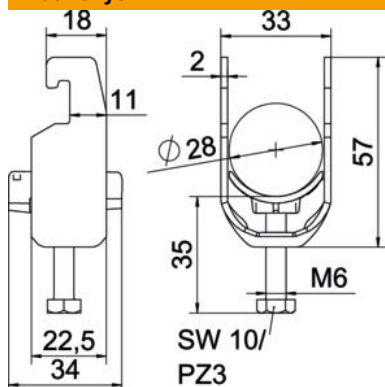
Techniniu duomenu lapas

Vienguba apkaba, U formos kojelė, su plastikine prispaudimo plokštele FT

Prekės numeris: 1186722



Matmenys



| | |
|----------------|---------|
| Ilgis | 22,5 mm |
| Plotis | 33 mm |
| Aukštis | 57 mm |
| Skardos storis | 2 mm |
| Matmuo A | 22,5 mm |
| Matmuo B | 33 mm |
| Matmuo C | 34 mm |
| Matmuo G (mm) | M6 |
| Matmuo H | 57 mm |
| Matmuo L | 35 mm |
| Matmuo t | 2 mm |

Techniniai duomenys

| | |
|--|----------------------|
| Kabelių / vamzdžių skaičius | 1 |
| skirta maks. vamzdžio skersmeniui | 28 mm |
| skirta min. vamzdžio skersmeniui | 22 mm |
| skirta bėgeliui, kurio maks. įpjovos plotis (su intervalu) | 22 mm |
| skirta bėgeliui, kurio min. įpjovos plotis (su intervalu) | 18 mm |
| Sriegis | M6 |
| Be halogenų | taip |
| Išorės ilgio matmuo | 34 mm |
| Maks. Sukimo momentas | 3 Nm |
| Su plastikine vonele | taip |
| Montavimo būdas | Profiliniai bėgeliai |
| plyšiui | 10 mm |
| Maks. įtempimo zona D | 28 mm |
| Min. įtempimo zona D | 22 mm |
| Papildomas paviršius | karštai cinkuotas |
| Papildoma medžiaga | Plienas |
| Su skaitikliu | ne |
| Tvirtinimo plokštelės medžiaga | Plastikas |
| Tvirtinimo plokštelės medžiagos kokybė | Polipropilenas |