

# Techniniu duomenų lapas

Vienguba apkaba, U formos kojėlė, su plastikine prispaudimo plokšte FT

Prekės numeris: 1186729



Apkaba, U formos kojėlė, su plastikine prispaudimo plokšte iš polipropileno. Vertikaliam ir horizontaliam 1 vieno kabelio montavimui ant C profilio bėgelio. Kai įpjovos plotis 16 - 17 mm. Su vienaėgiu varžtu prie prispaudimo plokštelės, universaliai šešiakampė varžto galvutė SW10, su grioveliu ir kryžminiu grioveliu. Tinka montuoti viduje ir lauke. Rekomenduojame naudoti kontraplokštelę.



**St** Plienas

**FT** karštai cinkuotas

## Pagrindiniai duomenys

Prekės numeris	1186729
Tipas	BS-U1-K-34 FT
1 pavadinimas	Piekarapskava 2056
Gamintojas	OBO
Dydis	28-34mm
Medžiaga	Plienas
Paviršius	karštai cinkuotas
Paviršiaus standartas	DIN EN ISO 1461
Mažiausias pardavimo vienetas	100
Kiekio vienetas	Vienetas
Svoris	7,5 kg
Svorio vienetas	kg/100 vnt.

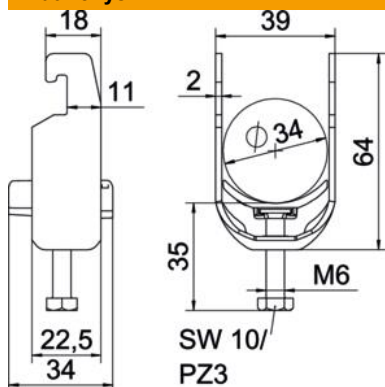
# Techniniu duomeniu lapas

Vienguba apkaba, U formos kojelė, su plastikine prispaudimo plokšte FT

Prekės numeris: 1186729



## Matmenys



Ilgis	22,5 mm
Plotis	39 mm
Aukštis	64 mm
Skardos storis	2 mm
Matmuo A	22,5 mm
Matmuo B	39 mm
Matmuo C	34 mm
Matmuo G (mm)	M6
Matmuo H	64 mm
Matmuo L	35 mm
Matmuo t	2 mm

## Techniniai duomenys

Kabelių / vamzdžių skaičius	1
skirta maks. vamzdžio skersmeniui	34 mm
skirta min. vamzdžio skersmeniui	28 mm
skirta bėgeliui, kurio maks. įpjovos plotis (su intervalu)	22 mm
skirta bėgeliui, kurio min. įpjovos plotis (su intervalu)	18 mm
Sriegis	M6
Be halogenų	taip
Išorės ilgio matmuo	34 mm
Maks. Sukimo momentas	3 Nm
Su plastikine vonele	taip
Montavimo būdas	Profiliniai bėgeliai
plyšiui	10 mm
Maks. įtempimo zona D	34 mm
Min. įtempimo zona D	28 mm
Papildomas paviršius	karštai cinkuotas
Papildoma medžiaga	Plienas
Su skaitikliu	ne
Tvirtinimo plokštelės medžiaga	Plastikas
Tvirtinimo plokštelės medžiagos kokybė	Polipropilenas