

# Techniniu duomeniu lapas

Vienguba apkaba, U formos kojėlė, su plastikine prispaudimo plokšte FT

Prekės numeris: 1186769



Apkaba, U formos kojėlė, su plastikine prispaudimo plokšte iš polipropileno. Vertikaliam ir horizontaliam 1 vieno kabelio montavimui ant C profilio bėgelio. Kai įpjovos plotis 16 - 17 mm. Su vienaėgiu varžtu prie prispaudimo plokštelės, universaliai šešiakampė varžto galvutė SW10, su grioveliu ir kryžminiu grioveliu. Tinka montuoti viduje ir lauke. Rekomenduojame naudoti kontraplokštelę.



**St** Plienas

**FT** karštai cinkuotas

## Pagrindiniai duomenys

Prekės numeris	1186769
Tipas	BS-U1-K-70 FT
1 pavadinimas	Piekarapskava 2056
Gamintojas	OBO
Dydis	64-70mm
Medžiaga	Plienas
Paviršius	karštai cinkuotas
Paviršiaus standartas	DIN EN ISO 1461
Mažiausias pardavimo vienetas	50
Kiekio vienetas	Vienetas
Svoris	15,25 kg
Svorio vienetas	kg/100 vnt.

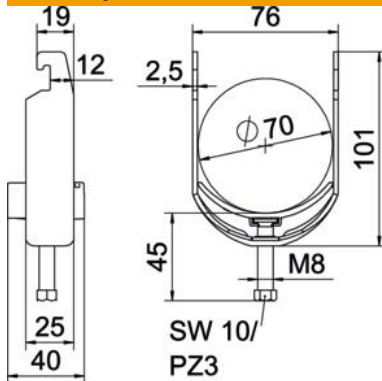
# Techniniu duomenu lapas

Vienguba apkaba, U formos kojelė, su plastikine prispaudimo plokštele FT

Prekės numeris: 1186769



## Matmenys



Ilgis	25 mm
Plotis	79 mm
Aukštis	101 mm
Skardos storis	2,5 mm
Matmuo A	25 mm
Matmuo B	79 mm
Matmuo C	40 mm
Matmuo G (mm)	M8
Matmuo H	101 mm
Matmuo L	45 mm
Matmuo t	2,5 mm

## Techniniai duomenys

Kabelių / vamzdžių skaičius	1
skirta maks. vamzdžio skersmeniui	70 mm
skirta min. vamzdžio skersmeniui	64 mm
skirta bėgeliui, kurio maks. įpjovos plotis (su intervalu)	22 mm
skirta bėgeliui, kurio min. įpjovos plotis (su intervalu)	18 mm
Sriegis	M8
Be halogenų	taip
Išorės ilgio matmuo	40 mm
Maks. Sukimo momentas	5 Nm
Su plastikine vonele	taip
Montavimo būdas	Profiliniai bėgeliai
plyšiui	10 mm
Maks. įtempimo zona D	70 mm
Min. įtempimo zona D	64 mm
Papildomas paviršius	karštai cinkuotas
Papildoma medžiaga	Plienas
Su skaitikliu	ne
Tvirtinimo plokštelės medžiaga	Plastikas
Tvirtinimo plokštelės medžiagos kokybė	Polipropilenas