

Techniniu duomeniu lapas

Vienguba apkaba, U formos kojelė, su metaline prispaudimo plokšte, FT

Prekės numeris: 1186522



Apkaba, U formos kojelė, su metaline prispaudimo plokšte, užapvalintais kraštais kabeliui apsaugoti. Vertikaliai ir horizontaliam 1 vieno kabelio montavimui ant C profilio bėgelio. Kai įpjovos plotis 16 - 17 mm. Su vienaėgiu varžtu prie prispaudimo plokštelės, universali šešiakampė varžto galvutė SW10, su grioveliu ir kryžiniu grioveliu. Tinka montuoti viduje ir lauke. Rekomenduojame naudoti kontraplokštelę.



St Plienas

FT karštai cinkuotas

Pagrindiniai duomenys

Prekės numeris	1186522
Tipas	BS-U1-M-28 FT
1 pavadinimas	Piekarapskava 2056
Gamintojas	OBO
Dydis	22-28mm
Medžiaga	Plienas
Paviršius	karštai cinkuotas
Paviršiaus standartas	DIN EN ISO 1461
Mažiausias pardavimo vienetas	100
Kiekio vienetas	Vienetas
Svoris	5,89 kg
Svorio vienetas	kg/100 vnt.

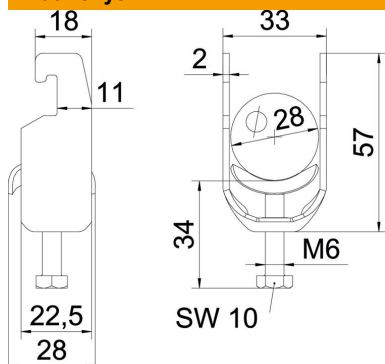
Techniniu duomenu lapas

Vienguba apkaba, U formos kojelė, su metaline prispaudimo plokšte, FT

Prekės numeris: 1186522



Matmenys



Ilgis	22,5 mm
Plotis	33 mm
Aukštis	57 mm
Skardos storis	2 mm
Matmuo A	22,5 mm
Matmuo B	33 mm
Matmuo C	28 mm
Matmuo G (mm)	M6
Matmuo H	57 mm
Matmuo L	34 mm
Matmuo t	2 mm

Techniniai duomenys

Kabelių / vamzdžių skaičius	1
Oppretholdelse av funksjon	taip
skirta maks. vamzdžio skersmeniui	28 mm
skirta min. vamzdžio skersmeniui	22 mm
skirta bėgeliui, kurio maks. įpjovos plotis (su intervalu)	22 mm
skirta bėgeliui, kurio min. įpjovos plotis (su intervalu)	18 mm
Sriegis	M6
Be halogenų	taip
Išorės ilgio matmuo	28 mm
Maks. Sukimo momentas	3 Nm
Su metaline vonele	taip
Montavimo būdas	Profiliniai bėgeliai
plyšiui	10 mm
Maks. įtempimo zona D	28 mm
Min. įtempimo zona D	22 mm
Papildomas paviršius	karštai cinkuotas
Papildoma medžiaga	Plienas
Su skaitikliu	ne
Tvirtinimo plokštelės medžiaga	Plienas