

# Techniniu duomeniu lapas

Vienguba apkaba, U formos kojelė, su metaline prispaudimo plokšte, FT

Prekės numeris: 1186576



Apkaba, U formos kojelė, su metaline prispaudimo plokšte, užapvalintais kraštais kabeliui apsaugoti. Vertikaliai ir horizontaliam 1 vieno kabelio montavimui ant C profilio bėgelio. Kai įpjovos plotis 16 - 17 mm. Su vienaėgiu varžtu prie prispaudimo plokštelės, universali šešiakampė varžto galvutė SW10, su grioveliu ir kryžminiu grioveliu. Tinka montuoti viduje ir lauke. Rekomenduojame naudoti kontraplokštelę.



**St** Plienas

**FT** karštai cinkuotas

## Pagrindiniai duomenys

|                               |                    |
|-------------------------------|--------------------|
| Prekės numeris                | 1186576            |
| Tipas                         | BS-U1-M-76 FT      |
| 1 pavadinimas                 | Piekarapskava 2056 |
| Gamintojas                    | OBO                |
| Dydis                         | 70-76mm            |
| Medžiaga                      | Plienas            |
| Paviršius                     | karštai cinkuotas  |
| Paviršiaus standartas         | DIN EN ISO 1461    |
| Mažiausias pardavimo vienetas | 25                 |
| Kiekio vienetas               | Vienetas           |
| Svoris                        | 20,6 kg            |
| Svorio vienetas               | kg/100 vnt.        |

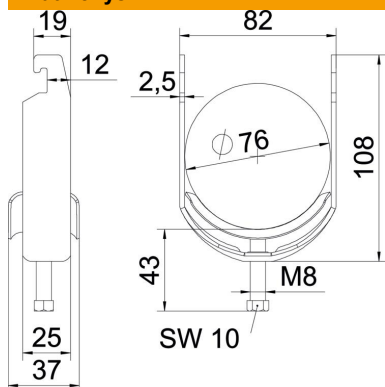
# Techniniu duomenu lapas

Vienguba apkaba, U formos kojelė, su metaline prispaudimo plokšte, FT

Prekės numeris: 1186576



## Matmenys



|                |        |
|----------------|--------|
| Ilgis          | 25 mm  |
| Plotis         | 82 mm  |
| Aukštis        | 108 mm |
| Skardos storis | 2,5 mm |
| Matmuo A       | 25 mm  |
| Matmuo B       | 82 mm  |
| Matmuo C       | 37 mm  |
| Matmuo G (mm)  | M8     |
| Matmuo H       | 108 mm |
| Matmuo L       | 43 mm  |
| Matmuo t       | 2,5 mm |

## Techniniai duomenys

|  |                      |
|--|----------------------|
| Kabelių / vamzdžių skaičius                                | 1                    |
| Opprettholdelse av funksjon                                | taip                 |
| skirta maks. vamzdžio skersmeniui                          | 76 mm                |
| skirta min. vamzdžio skersmeniui                           | 70 mm                |
| skirta bėgeliui, kurio maks. įpjovos plotis (su intervalu) | 22 mm                |
| skirta bėgeliui, kurio min. įpjovos plotis (su intervalu)  | 18 mm                |
| Sriegis  | M8                   |
| Be halogenų  | taip                 |
| Išorės ilgio matmuo  | 37 mm                |
| Maks. Sukimo momentas                                      | 5 Nm                 |
| Su metaline vonele   | taip                 |
| Montavimo būdas  | Profiliniai bėgeliai |
| plyšiui  | 10 mm                |
| Maks. įtempimo zona D                                      | 76 mm                |
| Min. įtempimo zona D                                       | 70 mm                |
| Papildomas paviršius                                       | karštai cinkuotas    |
| Papildoma medžiaga   | Plienas              |
| Su skaitikliu  | ne                   |
| Tvirtinimo plokštelės medžiaga                             | Plienas              |