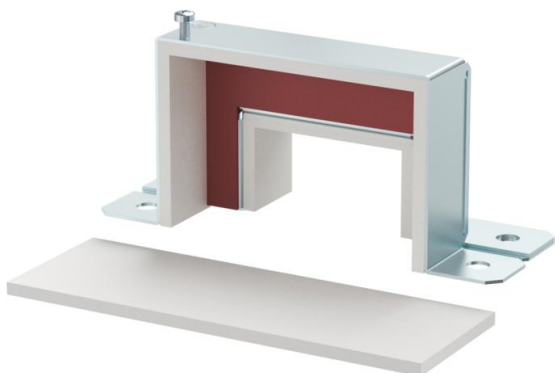


Tvirtinimo dangtis tiesios linijos simetrinei redukcijai iš BSKM 0711 į BSKM 0407 uždengti. Įskaitant įklijuotus siūlių ir atskirus ertmių sandarinimo tarpiklius naudojant kartu su atramine plokšte bei potencialų išlyginimo varžtais.

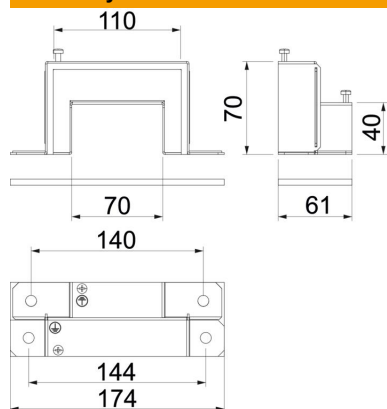


<b>St</b>	Plienas
<b>FS</b>	cinkuotas

### Pagrindiniai duomenys

Prekės numeris	7216393
Tipas	BSKM-RE 0711 FS
1 pavadinimas	Redukcija
2 pavadinimas	montavimui prie sienos ir lubų
Gamintojas	OBO
Dydis	70x110
Medžiaga	Plienas
Paviršius	cinkuotas juostiniu būdu
Paviršiaus standartas	DIN EN 10346
Mažiausias pardavimo vienetas	1
Kiekio vienetas	Vienetas
Svoris	31,5 kg
Svorio vienetas	kg/100 vnt.

### Matmenys



Matmuo A	174 mm
Matmuo B	110 mm
Matmuo d	140 mm
Matmuo e	144 mm
Matmuo h	40 mm
Matmuo H	70 mm
Matmuo t	61 mm

### Techniniai duomenys

Atsparumo ugniai klasė I – instaliacijos kanalas	120
--	-----