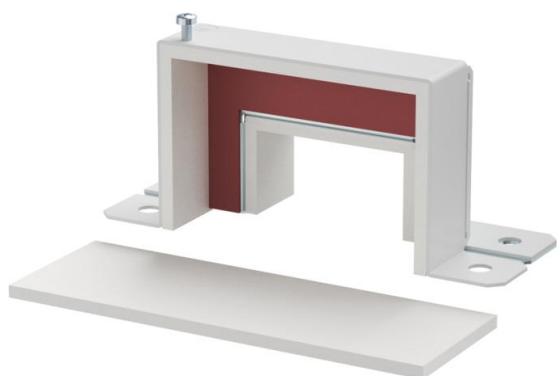


Tvirtinimo dangtis tiesios linijos simetrinei redukcijai iš BSKM 0711 į BSKM 0407 uždengti. Įskaitant įklijuotus siūlių ir atskirus ertmių sandarinimo tarpiklius naudojant kartu su atramine plokšte bei potencialų išlyginimo varžtais.



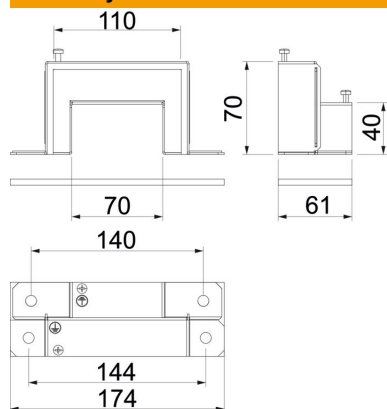
St Plienas

L lakuota

Pagrindiniai duomenys

Prekės numeris	7216624
Tipas	BSKM-RE 0711 RW
1 pavadinimas	Redukcija
2 pavadinimas	montavimui prie sienos ir lubų
Gamintojas	OBO
Dydis	70x110
Spalva	baltas; RAL 9010
Medžiaga	Plienas
Paviršius	lakuota
Paviršiaus standartas	
Mažiausias pardavimo vienetas	1
Kiekio vienetas	Vienetas
Svoris	32,3 kg
Svorio vienetas	kg/100 vnt.

Matmenys



Matmuo A	174 mm
Matmuo B	110 mm
Matmuo d	140 mm
Matmuo e	144 mm
Matmuo h	40 mm
Matmuo H	70 mm
Matmuo t	61 mm

Techniniai duomenys

Atsparumo ugniai klasė I – instaliacijos kanalas	120
--	-----