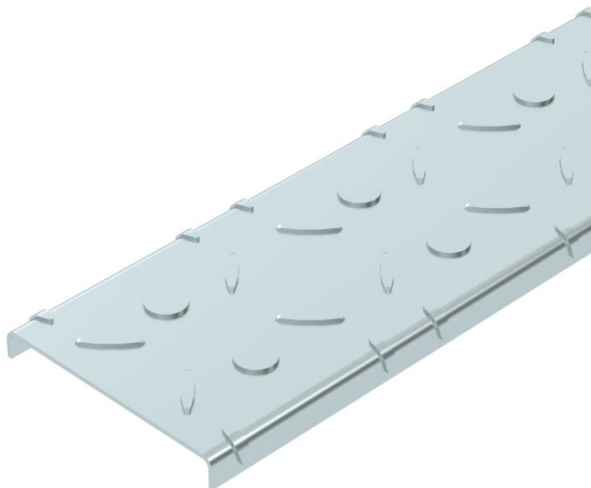


Techniniu duomeniu lapas

Rifliuoto lakšto dangtis DBKR DD

Prekės numeris: 6049140



Gofruoto lakšto dangtis BKR tipo kabelių lovelių sistemai, kuria galima vaikščioti.

Gaubto storį sudaro 2,0 mm galvanizuotas lakštinis plienas ir 1,3 mm gofros aukštis.

Dėl iš anksto paruoštų išmušamų angų 100 mm atstumu galima papildomai įrengti pasukamą užraktą. Išorinėje srityje naudojant dangčius, būtina papildomomis priemonėmis apsaugoti juos nuo aplinkos poveikio.



St Plienas

DD cinkuotas juostiniu būdu, cinkas / aliuminis, „Double Dip“

Pagrindiniai duomenys

Prekės numeris	6049140
Tipas	DBKR 100 DD
1 pavadinimas	Gofruoto plieno dangtis
2 pavadinimas	vaikščiojamiems kabelių loviams
Gamintojas	OBO
Dydis	100x3000
Medžiaga	Plienas
Paviršius	cinkuotas juostiniu būdu, cinkas / aliuminis, „Double Dip“
Paviršiaus standartas	DIN EN 10346
Mažiausias pardavimo vienetas	3
Kiekio vienetas	Metras
Svoris	195,066 kg
Svorio vienetas	kg/100 m

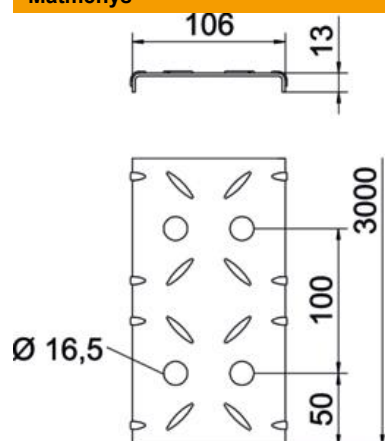
Techniniu duomenu lapas

Rifliuoto lakšto dangtis DBKR DD

Prekės numeris: 6049140



Matmenys



Ilgis	3 000 mm
Plotis	100 mm
Aukštis	13 mm
Skardos storis	3,3 mm
Matmuo B	100 mm
Matmuo b	50 mm
Matmuo L	3 000 mm

Techniniai duomenys

Sukamųjų sklendžių skaičius	0 St.
Tvirtinimo būdas	priglundantis
Opprettholdelse av funksjon	ne
Tinka vieliniam loveliui	ne
Tinka kabelinėms kopėčioms	ne
Tinka loveliui kabeliams	taip
Nerūdijantis plienas, beicuotas	ne
Maks. naudojimo temperatūros diapazonas	60 °C
Min. naudojimo temperatūros diapazonas	-5 °C