

# Techniniu duomenu lapas

Dangtis vertikaliai 90° besileidžiančiai alkūnei 85, FS

Prekės numeris: 7130990



Dangtis besileidžiantiems vertikaliems kampams, kurių šonų aukštis yra 85. Tvirtinimą užtikrina persidengiantys kabelių lovelių dangčiai. Papildomai dangtis gali būti tvirtinamas dangčio fiksatoriais.



**St** Plienas

**FS** cinkuotas

## Pagrindiniai duomenys

|                               |                              |
|-------------------------------|------------------------------|
| Prekės numeris                | 7130990                      |
| Tipas                         | DBV 85 100 F FS              |
| 1 pavadinimas                 | Dangtis 90° vertikal. kampui |
| 2 pavadinimas                 | besileidžiantis              |
| Gamintojas                    | OBO                          |
| Dydis                         | B100mm                       |
| Medžiaga                      | Plienas                      |
| Paviršius                     | cinkuotas juostiniu būdu     |
| Paviršiaus standartas         | DIN EN 10346                 |
| Mažiausias pardavimo vienetas | 1                            |
| Kiekio vienetas               | Vienetas                     |
| Svoris                        | 27,1 kg                      |
| Svorio vienetas               | kg/100 vnt.                  |

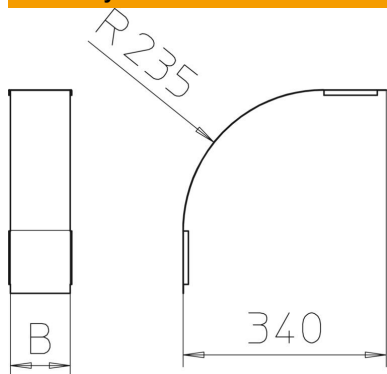
# Techniniu duomenu lapas

Dangtis vertikaliai 90° besileidžiančiai alkūnei 85, FS

Prekės numeris: 7130990



## Matmenys



|                |         |
|----------------|---------|
| Plotis         | 100 mm  |
| Plotis         | 4 in    |
| Aukštis        | 85 mm   |
| Skardos storis | 0,03 in |
| Skardos storis | 0,75 mm |
| Matmuo B       | 100 mm  |

## Techniniai duomenys

|                                 |                             |
|---------------------------------|-----------------------------|
| Sulenkimas (kampas)             | 90°                         |
| Tvirtinimo būdas                | Sukamoji sklendė            |
| Oppretholdelse av funksjon      | ne                          |
| Tinka vieliniam loveliui        | ne                          |
| Tinka kabelinėms kopėčioms      | ne                          |
| Tinka loveliui kabeliams        | taip                        |
| Krypties pakeitimas             | Vertikaliai besileidžiantis |
| Nerūdijantis plienas, beicuotas | ne                          |
| Lankstus                        | ne                          |