

# Techninių duomenų lapas

## 45° alkūnės dangtis DD

Prekės numeris: 7131828



Dangtelis 45° alkūnei su iš anksto sumontuotomis sukamosiomis sklendėmis. Dangtelį galima naudoti bet kokio šonų aukščio fasoninėms dalims.



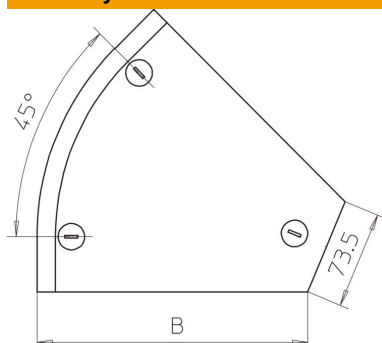
**St** Plienas

**DD** cinkuotas juostiniu būdu, cinkas / aliuminis, „Double Dip“

### Pagrindiniai duomenys

|                               |  |
|-------------------------------|--|
| Prekės numeris                | 7131828  |
| Tipas                         | DFB 45 100 DD  |
| 1 pavadinimas                 | 45° kampo dangtis  |
| 2 pavadinimas                 | su suk. užraktais, RB 45 100                               |
| Gamintojas                    | OBO  |
| Dydis                         | B100mm   |
| Medžiaga                      | Plienas  |
| Paviršius                     | cinkuotas juostiniu būdu, cinkas / aliuminis, „Double Dip“ |
| Paviršiaus standartas         | DIN EN 10346   |
| Mažiausias pardavimo vienetas | 1  |
| Kiekio vienetas               | Vienetas   |
| Svoris                        | 19,4 kg  |
| Svorio vienetas               | kg/100 vnt.  |

### Matmenys



|                |         |
|----------------|---------|
| Plotis         | 100 mm  |
| Plotis         | 4 in    |
| Aukštis        | 35 mm   |
| Skardos storis | 0,04 in |
| Skardos storis | 1 mm    |
| Matmuo B       | 100 mm  |
| Matmuo H       | 15 mm   |

# Techniniu duomenu lapas

45° alkūnės dangtis DD

Prekės numeris: 7131828



## Techniniai duomenys

|                                 |                  |
|---------------------------------|------------------|
| Sulenkimas (kampas)             | 45°              |
| Sukamųjų sklendžių skaičius     | 3 St.            |
| Tvirtinimo būdas                | Sukamoji sklendė |
| Oppretholdelse av funksjon      | ne               |
| Tinka vieliniam loveliui        | ne               |
| Tinka kabelinėms kopėčioms      | taip             |
| Tinka loveliui kabeliams        | taip             |
| Krypties pakeitimas             | horizontalus     |
| Nerūdijantis plienas, beicuotas | ne               |
| Lankstus                        | ne               |