

# Techninių duomenų lapas

## 45° alkūnės dangtis DD

Prekės numeris: 7131836



Dangtelis 45° alkūnei su iš anksto sumontuotomis sukamosiomis sklendėmis. Dangtelį galima naudoti bet kokio šonų aukščio fasoninėms dalims.



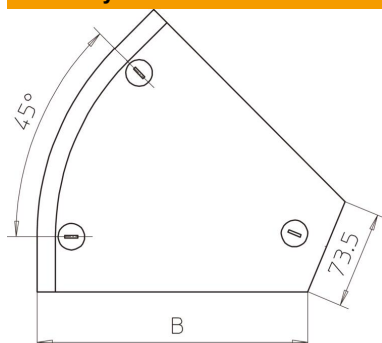
**St** Plienas

**DD** cinkuotas juostiniu būdu, cinkas / aliuminis, „Double Dip“

### Pagrindiniai duomenys

Prekės numeris	7131836
Tipas	DFB 45 150 DD
1 pavadinimas	45° kampo dangtis
2 pavadinimas	su suk. užraktais, RB 45 150
Gamintojas	OBO
Dydis	B150mm
Medžiaga	Plienas
Paviršius	cinkuotas juostiniu būdu, cinkas / aliuminis, „Double Dip“
Paviršiaus standartas	DIN EN 10346
Mažiausias pardavimo vienetas	1
Kiekio vienetas	Vienetas
Svoris	27,8 kg
Svorio vienetas	kg/100 vnt.

### Matmenys



Plotis	150 mm
Plotis	6 in
Aukštis	35 mm
Skardos storis	0,04 in
Skardos storis	1 mm
Matmuo B	150 mm
Matmuo H	15 mm

# Techniniu duomenu lapas

45° alkūnės dangtis DD

Prekės numeris: 7131836



## Techniniai duomenys

Sulenkimas (kampas)	45°
Sukamųjų sklendžių skaičius	3 St.
Tvirtinimo būdas	Sukamoji sklendė
Opprettholdelse av funksjon	ne
Tinka vieliniam loveliui	ne
Tinka kabelinėms kopėčioms	taip
Tinka loveliui kabeliams	taip
Krypties pakeitimas	horizontalus
Nerūdijantis plienas, beicuotas	ne
Lankstus	ne