

Techninių duomenų lapas

45° alkūnės dangtis DD

Prekės numeris: 7131844



Dangtelis 45° alkūnei su iš anksto sumontuotomis sukamosiomis sklendėmis. Dangtelį galima naudoti bet kokio šonų aukščio fasoninėms dalims.



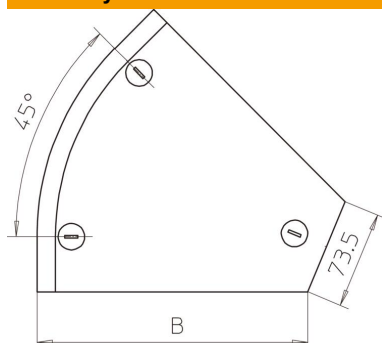
St Plienas

DD cinkuotas juostiniu būdu, cinkas / aliuminis, „Double Dip“

Pagrindiniai duomenys

Prekės numeris	7131844
Tipas	DFB 45 200 DD
1 pavadinimas	45° kampo dangtis
2 pavadinimas	su suk. užraktais, RB 45 200
Gamintojas	OBO
Dydis	B200mm
Medžiaga	Plienas
Paviršius	cinkuotas juostiniu būdu, cinkas / aliuminis, „Double Dip“
Paviršiaus standartas	DIN EN 10346
Mažiausias pardavimo vienetas	1
Kiekio vienetas	Vienetas
Svoris	36,9 kg
Svorio vienetas	kg/100 vnt.

Matmenys



Plotis	200 mm
Plotis	8 in
Aukštis	35 mm
Skardos storis	0,04 in
Skardos storis	1 mm
Matmuo B	200 mm
Matmuo H	15 mm

Techniniu duomenu lapas

45° alkūnės dangtis DD

Prekės numeris: 7131844



Techniniai duomenys

Sulenkimas (kampas)	45°
Sukamųjų sklendžių skaičius	3 St.
Tvirtinimo būdas	Sukamoji sklendė
Opprettholdelse av funksjon	ne
Tinka vieliniam loveliu	ne
Tinka kabelinėms kopėčioms	taip
Tinka loveliu kabeliams	taip
Krypties pakeitimas	horizontalus
Nerūdijantis plienas, beicuotas	ne
Lankstus	ne