

Techniniu duomeniu lapas

90° kampo dangtis A4

Prekės numeris: 7134988



Dangtis 90° kampui su iš anksto sumontuotais pasukamais užraktais.
Dangtį galima naudoti bet kokio šonų aukščio forminėms detales.

100 mm pločio elementai yra kampuoti ir skiriasi nuo pavaizduotų paveikslėlyje.



A4 Plienas, nerūdijantis, 1.4571

2B šviesus, apdirbtas

Pagrindiniai duomenys

| | |
|-------------------------------|--------------------------------|
| Prekės numeris | 7134988 |
| Tipas | DFB 90 200 A4 |
| 1 pavadinimas | 90° kampo dangtis |
| 2 pavadinimas | su suk. užrak. skirt. RB90 200 |
| Gamintojas | OBO |
| Dydis | B200mm |
| Medžiaga | Plienas, nerūdijantis, 1.4571 |
| Paviršius | šviesus, apdirbtas |
| Paviršiaus standartas | |
| Mažiausias pardavimo vienetas | 1 |
| Kiekio vienetas | Vienetas |
| Svoris | 60 kg |
| Svorio vienetas | kg/100 vnt. |

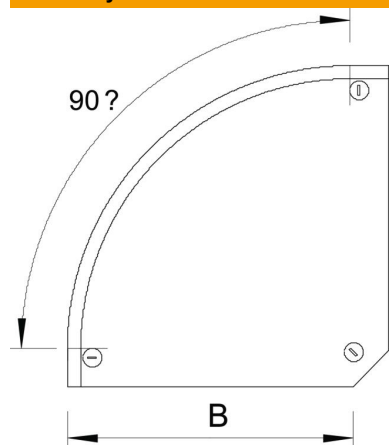
Techniniu duomenu lapas

90° kampo dangtis A4

Prekės numeris: 7134988



Matmenys



| | |
|----------------|---------|
| Plotis | 200 mm |
| Plotis | 8 in |
| Aukštis | 35 mm |
| Skardos storis | 0,04 in |
| Skardos storis | 1 mm |
| Matmuo B | 200 mm |

Techniniai duomenys

| | |
|---------------------------------|------------------|
| Sulenkimas (kampas) | 90° |
| Tvirtinimo būdas | Sukamoji sklendė |
| Opprettholdelse av funksjon | ne |
| Tinka vieliniam loveliui | ne |
| Tinka kabelinėms kopėčioms | taip |
| Tinka loveliui kabeliams | taip |
| Krypties pakeitimas | horizontalus |
| Nerūdijantis plienas, beicuotas | ne |
| Lankstus | ne |