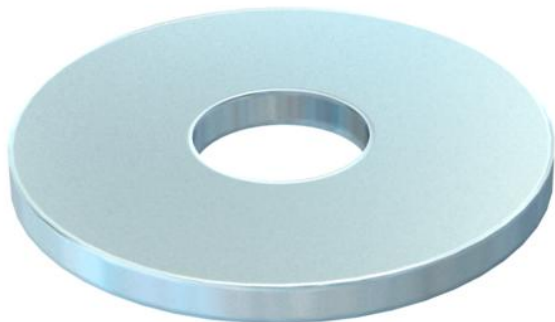


Poveržlė ypač dideliu išoriniu skersmeniu.

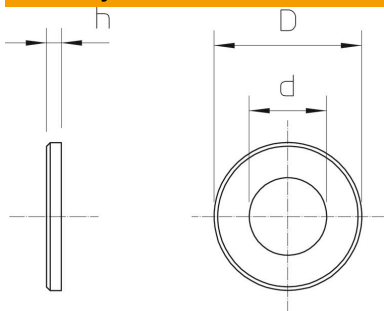


| | |
|----|-------------------|
| St | Plienas |
| F | karštai cinkuotas |

Pagrindiniai duomenys

| | |
|-------------------------------|-------------------|
| Prekės numeris | 6408702 |
| Tipas | DIN440 7 F |
| 1 pavadinimas | Poveržlė |
| 2 pavadinimas | pagal DIN 440 |
| Gamintojas | OBO |
| Dydis | M6 |
| Medžiaga | Plienas |
| Paviršius | karštai cinkuotas |
| Paviršiaus standartas | DIN 267, Teil 10 |
| Mažiausias pardavimo vienetas | 100 |
| Kiekio vienetas | Vienetas |
| Svoris | 0,535 kg |
| Svorio vienetas | kg/100 vnt. |

Matmenys



| | |
|-----------------|---------|
| Skardos storis | 0,08 in |
| Matmuo D | 0,87 in |
| Matmuo d | 0,26 in |
| Matmuo d | 6,6 mm |
| Matmuo d, maks. | 22 mm |
| Matmuo d, min. | 22 mm |
| Matmuo h | 2 mm |

Techniniu duomenu lapas

Didelė poveržlė F

Prekės numeris: 6408702



Techniniai duomenys

| | |
|------------------|---------|
| Briaunotas | ne |
| grūdintas | ne |
| Sriegis | M6 |
| Vidinis skersmuo | 6,6 mm |
| Skylės skersmuo | 6,6 mm |
| Medžiagos storis | 2 mm |
| Skylės forma | apvalus |