

Techniniu duomeniu lapas

Grąžto varžtas DIN 7504

Prekės numeris: 3176428



Savaime įsriegiamas, su kryžmine įpjova.



St Plienas

G galvanizuotas padengus cinku

Pagrindiniai duomenys

| | |
|-------------------------------|----------------------------|
| Prekės numeris | 3176428 |
| Tipas | DIN 7504 N G |
| 1 pavadinimas | Grąžto varžtas |
| 2 pavadinimas | Pavara kryžminė įpjova |
| Gamintojas | OBO |
| Dydis | 4,8x16mm |
| Medžiaga | Plienas |
| Paviršius | galvaniškai cinkuotas |
| Paviršiaus standartas | EN ISO 19598 / EN ISO 4042 |
| Mažiausias pardavimo vienetas | 100 |
| Kiekio vienetas | Vienetas |
| Svoris | 0,25 kg |
| Svorio vienetas | kg/100 vnt. |

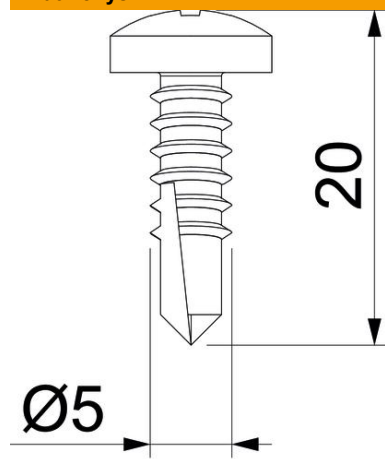
Techniniu duomenu lapas

Grąžto varžtas DIN 7504

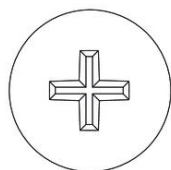
Prekės numeris: 3176428



Matmenys



| | |
|----------|--------|
| Ilgis | 16 mm |
| Matmuo D | 4,8 mm |
| Matmuo L | 16 mm |



Techniniai duomenys

| | |
|---------------------|-------------------|
| Sriegio skersmuo ST | 4,8 |
| Galvutės forma | Plokščias rutulys |
| Varžtinė sistema | „Phillips“ PH |