

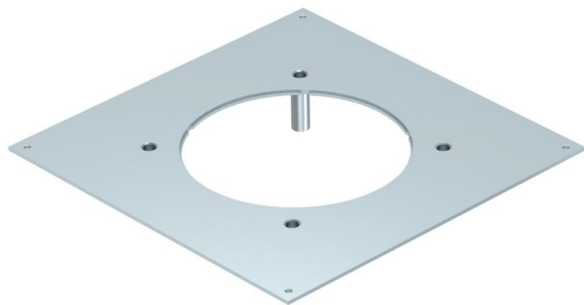
# Techniniu duomeniu lapas

Didelės apkrovos montavimo dangtis, skirtas UZD 350, R4  
vardinis dydis

Prekės numeris: 7401412



Didelių apkrovų montavimo dangtis pagrindinėms UZD350 tipo montavimo bazėms tinka montuoti apvalias didelių apkrovų R4 vardinio dydžio kasetes. Montavimo anga yra pagilinta 3 mm, todėl vėliau ją galima uždaryti dangčio uždengimo plokšte.  
Die Nivelliereinheiten müssen separat bestellt werden.



**St** Plienas

**FS** cinkuotas

## Pagrindiniai duomenys

Prekės numeris	7401412
Tipas	DUG 350-3 R4SL
1 pavadinimas	Montažinis rėmas
2 pavadinimas	sustiprintas, dydis R4
Gamintojas	OBO
Dydis	382x382x59
Medžiaga	Plienas
Paviršius	cinkuotas juostiniu būdu
Paviršiaus standartas	DIN EN 10346
Mažiausias pardavimo vienetas	1
Kiekio vienetas	Vienetas
Svoris	370,4 kg
Svorio vienetas	kg/100 vnt.

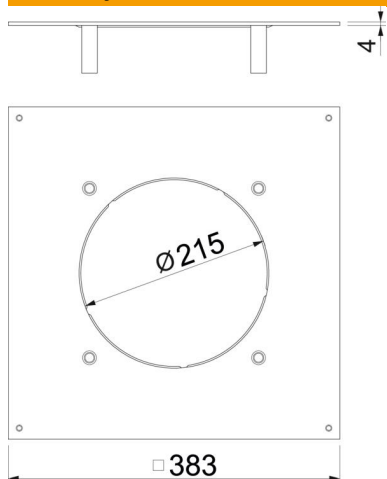
# Techniniu duomenu lapas

Didelės apkrovos montavimo dangtis, skirtas UZD 350, R4  
vardinis dydis

Prekės numeris: 7401412



## Matmenys



Ilgis	383 mm
Plotis	383 mm
Matmuo A	383 mm
Matmuo d Ø	215 mm

## Techniniai duomenys

Montavimo angos dangtelis	ne
Pagrindo priežiūra	sausas
Tarpiklio įmontavimo galimybė	ne
Virš grindų montuojamos talpos įmontavimo anga	ne
Tinka užbetonuojamam uždaram pogrindiniam kanalui	ne
Tinka pogrindiniam kanalui su dekoratyvine dangta	taip
Medžiagos storis	4 mm
Montavimo anga	apvalus
Vardinis dydis	350 mm
Prietaisų dėžučių vardinis dydis	R4
Pritaikytas didelėms apkrovoms	taip