

Techniniu duomenu lapas

Plastikinis apsauginis elementas skirtas 16 kg „FangFix“

Prekės numeris: 5403238



- briaunų apsauga su kiauryme
- montuoti „isFang“ 3B sriegiuotąjį strypą ir „FangFix“ betoninį bloką F-FIX-S16



PP Polipropilenas

Pagrindiniai duomenys

Prekės numeris	5403238
Tipas	F-FIX-B16 3B
1 pavadinimas	Plast.pagrindas
2 pavadinimas	skirtas FangFix
Gamintojas	OBO
Dydis	16kg
Spalva	juoda
Medžiaga	Polipropilenas
Mažiausias pardavimo vienetas	10
Kiekio vienetas	Vienetas
Svoris	15,8 kg
Svorio vienetas	kg/100 vnt.

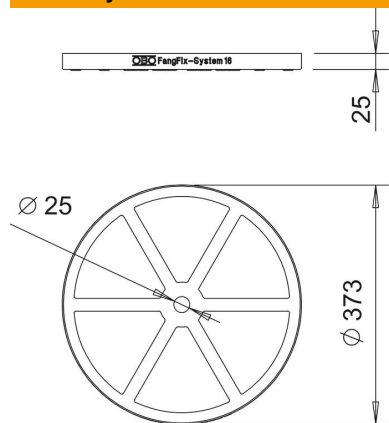
Techniniu duomenu lapas

Plastikinis apsauginis elementas skirtas 16 kg „FangFix“

Prekės numeris: 5403238



Matmenys



Matmuo D	25 mm
Matmuo d, min.	25 mm

Techniniai duomenys

Išvadas	Pagrindas
Vardinis dydis Ø	373 mm