



Su sriegiu.

Maks. sukimo momentas: 8 Nm



TG Kalusis ketus

Pagrindiniai duomenys

| | |
|-------------------------------|-----------------------------|
| Prekės numeris | 1488074 |
| Tipas | FL1-G M8 TG |
| 1 pavadinimas | Varžtinis sijinis laikiklis |
| 2 pavadinimas | su vidiniu sriegiu M8 |
| Gamintojas | OBO |
| Dydis | 0-17mm |
| Medžiaga | Kalusis ketus |
| Mažiausias pardavimo vienetas | 50 |
| Kiekio vienetas | Vienetas |
| Svoris | 8,5 kg |
| Svorio vienetas | kg/100 vnt. |

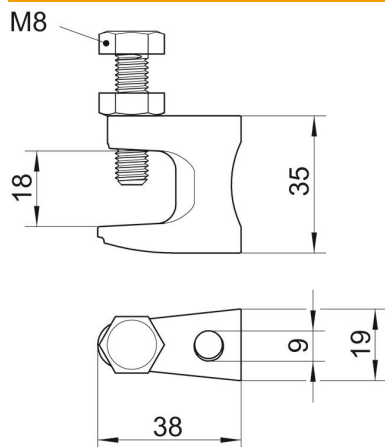
Techniniu duomenu lapas

Laikiklinės varžtinės apkabos, su sriegiu

Prekės numeris: 1488074



Matmenys



| | |
|---------------|-------|
| Ilgis | 38 mm |
| Plotis | 19 mm |
| Aukštis | 35 mm |
| Matmuo B | 19 mm |
| Matmuo F | 18 mm |
| Matmuo G (mm) | M8 |
| Matmuo H | 35 mm |
| Matmuo L | 38 mm |

Techniniai duomenys

| | |
|------------------------------------|-----------|
| Prijungimo būdas / komponentas | Sriegis |
| Tvirtinimo būdas | priveržti |
| Ardančioji apkrova | 1,2 kN |
| Maks. jungės storis F | 18 mm |
| Min. jungės storis F | 0 mm |
| Tinka metriniam srieginiam strypui | 8 |
| Metrinis sriegis | 8 |
| Maks. Sukimo momentas | 8 Nm |
| Reguliuojamas lankstas | ne |
| Lankstus | ne |