

# Techniniu duomeniu lapas

Laikiklinės varžtinės apkabos, su kiauryme

Prekės numeris: 1488015



Su kiauryme.

Maks. sukimo momentas: 8 Nm



**TG** Kalusis ketus

## Pagrindiniai duomenys

Prekės numeris	1488015
Tipas	FL 1 TG
1 pavadinimas	Varžtinis sijinis laikiklis
2 pavadinimas	su tvirtinimo skyle
Gamintojas	OBO
Dydis	0-17mm
Medžiaga	Kalusis ketus
Mažiausias pardavimo vienetas	50
Kiekio vienetas	Vienetas
Svoris	8,5 kg
Svorio vienetas	kg/100 vnt.

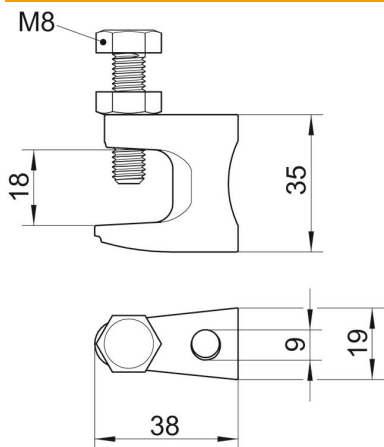
# Techniniu duomenu lapas

Laikiklinės varžtinės apkabos, su kiauryme

Prekės numeris: 1488015



## Matmenys



Ilgis	38 mm
Plotis	19 mm
Aukštis	35 mm
Matmuo B	19 mm
Matmuo D	9 mm
Matmuo F	18 mm
Matmuo G (mm)	M8
Matmuo H	35 mm
Matmuo L	38 mm

## Techniniai duomenys

Prijungimo būdas / komponentas	Skylė
Tvirtinimo būdas	priveržti
Tvirtinimo anga	9 mm
Ardančioji apkrova	1,2 kN
Maks. jungės storis F	18 mm
Min. jungės storis F	0 mm
Sriegis	M8
Metrinis sriegis	8
Maks. Sukimo momentas	8 Nm
Reguliuojamas lankstas	ne
Lankstus	ne