

# Techniniu duomeniu lapas

Laikiklinės varžtinės apkabos, su kiauryme

Prekės numeris: 1488023



Su kiauryme.

Maks. sukimo momentas: 18 Nm



**TG** Kalusis ketus

## Pagrindiniai duomenys

Prekės numeris	1488023
Tipas	FL 2 TG
1 pavadinimas	Varžtinis sijinis laikiklis
2 pavadinimas	su tvirtinimo skyle
Gamintojas	OBO
Dydis	0-19mm
Medžiaga	Kalusis ketus
Mažiausias pardavimo vienetas	50
Kiekio vienetas	Vienetas
Svoris	14 kg
Svorio vienetas	kg/100 vnt.

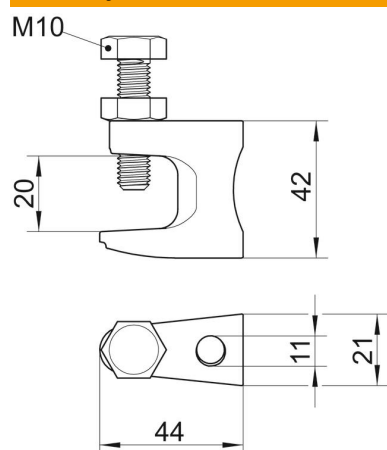
# Techniniu duomenu lapas

Laikiklinės varžtinės apkabos, su kiauryme

Prekės numeris: 1488023



## Matmenys



Ilgis	44 mm
Plotis	21 mm
Aukštis	42 mm
Matmuo B	21 mm
Matmuo D	11 mm
Matmuo F	20 mm
Matmuo G (mm)	M10
Matmuo H	42 mm
Matmuo L	44 mm

## Techniniai duomenys

Prijungimo būdas / komponentas	Skylė
Tvirtinimo būdas	priveržti
Tvirtinimo anga	11 mm
Ardančioji apkrova	2,5 kN
Maks. jungės storis F	20 mm
Min. jungės storis F	0 mm
Sriegis	M10
Metrinis sriegis	10
Maks. Sukimo momentas	18 Nm
Reguliuojamas lankstas	ne
Lankstus	ne