

Techniniu duomeniu lapas

Laikiklinės varžtinės apkabos, su kiauryme

Prekės numeris: 1488031



Su kiauryme.

Maks. sukimo momentas: 21 Nm



TG Kalusis ketus

Pagrindiniai duomenys

Prekės numeris	1488031
Tipas	FL 3 TG
1 pavadinimas	Varžtinis sijinis laikiklis
2 pavadinimas	su tvirtinimo skyle
Gamintojas	OBO
Dydis	0-26mm
Medžiaga	Kalusis ketus
Mažiausias pardavimo vienetas	25
Kiekio vienetas	Vienetas
Svoris	18 kg
Svorio vienetas	kg/100 vnt.

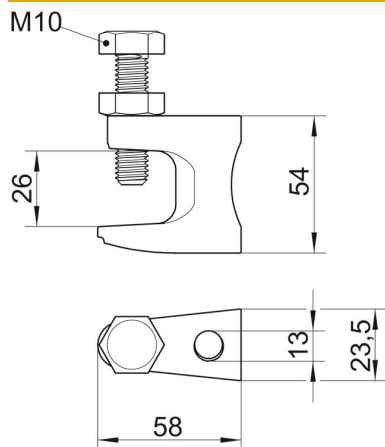
Techniniu duomenu lapas

Laikiklinės varžtinės apkabos, su kiauryme

Prekės numeris: 1488031



Matmenys



Ilgis	58 mm
Plotis	23,5 mm
Aukštis	54 mm
Matmuo B	23,5 mm
Matmuo D	13 mm
Matmuo F	26 mm
Matmuo G (mm)	M10
Matmuo H	54 mm
Matmuo L	58 mm

Techniniai duomenys

Prijungimo būdas / komponentas	Skylė
Tvirtinimo būdas	priveržti
Tvirtinimo anga	13 mm
Ardančioji apkrova	3,5 kN
Maks. jungės storis F	26 mm
Min. jungės storis F	0 mm
Sriegis	M10
Metrinis sriegis	10
Maks. Sukimo momentas	21 Nm
Reguliuojamas lankstas	ne
Lankstus	ne