

Techniniu duomeniu lapas

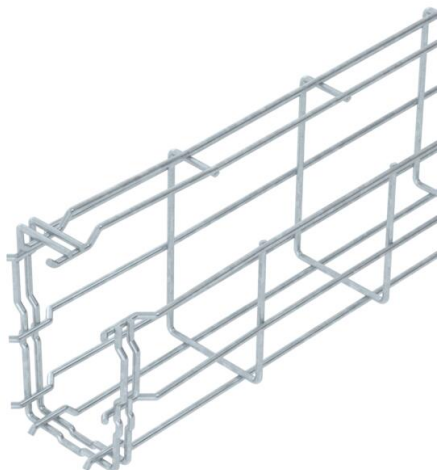
G vielinis lovelis „Magic®“ 125 FT

Prekės numeris: 6005526



G formos vielinis lovelis iš taškiniu būdu suvirintos plieninės vielos, įvairių šonų aukščių ir pločių. Tiesioginis montavimas ant sienos arba prie lubų. Skirtingų sistemų tipų aprašymą galima gauti pagal atskirą užklausą.

Magnetinio lauko slopinimas dėl ekranuojančio poveikio 15 dB.



CE

St Plienas

FT karštai cinkuotas

Pagrindiniai duomenys

Prekės numeris	6005526
Tipas	G-GRM 125 75 FT
1 pavadinimas	G vielinis lovelis Magic
Gamintojas	OBO
Dydis	125x75x3000
Medžiaga	Plienas
Paviršius	karštai cinkuotas
Paviršiaus standartas	DIN EN ISO 1461
Mažiausias pardavimo vienetas	3
Kiekio vienetas	Metras
Svoris	113,667 kg
Svorio vienetas	kg/100 m

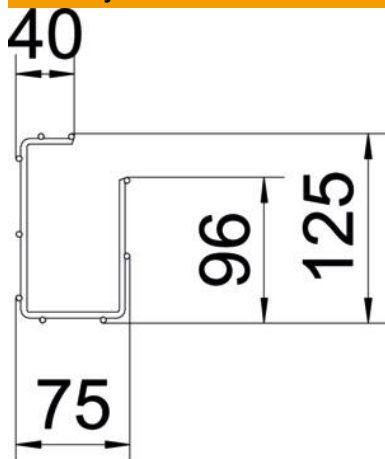
Techniniu duomenu lapas

G vielinis lovelis „Magic®“ 125 FT

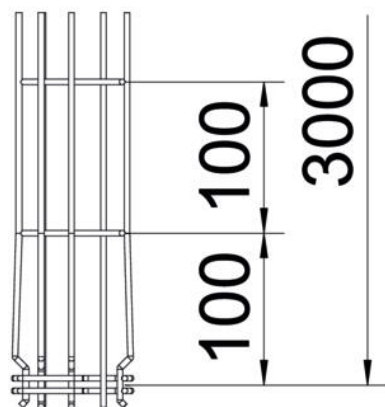
Prekės numeris: 6005526



Matmenys



Ilgis	3 000 mm
Plotis	75 mm
Plotis	2,95 in
Aukštis	125 mm
Aukštis	4,92 in
Matmuo A	96 mm
Matmuo B	75 mm
Matmuo C	38 mm
Matmuo H	125 mm



Techniniai duomenys

Sujungimo elemento konstrukcija	integuotas sujungimo elementas
Montavimo sistemos tvirtinimo būdas	Lubos Siena
Opprettholdelse av funksjon	ne
Integruota pertvara	be
Naudingasis skerspjūvis	61 cm ²
Naudingasis skerspjūvis	6100 mm ²
Profilio forma	G forma
Nerūdijantis plienas, beicuotas	ne
Bevaržčiai sujungimo elementai	taip
Sutvirtinta konstrukcija	ne
Apkrovos bandomasis tipas pagal IEC 61537	II tipas
Kabelių sistemos sujungiklio rūšis	Fiksatorius

Techniniu duomenu lapas

G vielinis lovelis „Magic®“ 125 FT

Prekės numeris: 6005526



Apkrovas

Takomi min. atstumai tarp atramų	1 m
Takomi maks. atstumai tarp atramų	2,5 m
Atstumas tarp atramų 1,0 m	0,6 kN/m
Atstumas tarp atramų 1,5 m	0,35 kN/m
Atstumas tarp atramų 2,0 m	0,3 kN/m
Atstumas tarp atramų 2,5 m	0,25 kN/m