

Techniniu duomeniu lapas

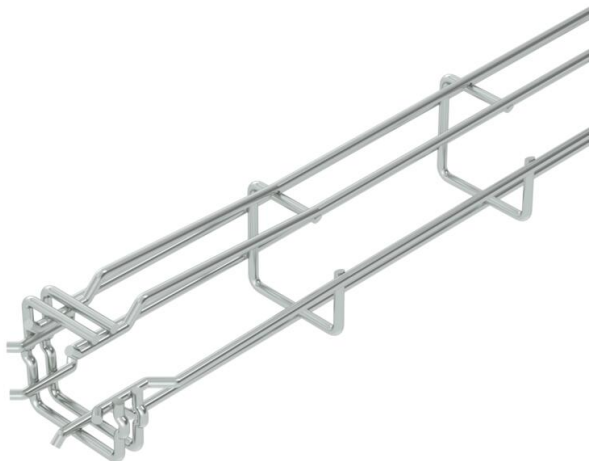
G vielinis lovelis „Magic®“ 50 G

Prekės numeris: 6005535



G formos vielinis lovelis iš taškiniu būdu suvirintos plieninės vielos, įvairių šonų aukščių ir pločių. Tiesioginis montavimas ant sienos arba prie lubų. Skirtingų sistemų tipų apkrovos informaciją galima gauti pagal atskirą užklausą.

Magnetinio lauko slopinimas dėl ekranuojančio poveikio 15 dB.



St Plienas

G galvanizuotas padengus cinku

Pagrindiniai duomenys

Prekės numeris	6005535
Tipas	G-GRM 50 50 G
1 pavadinimas	G vielinis lovelis Magic
Gamintojas	OBO
Dydis	50x50x3000
Medžiaga	Plienas
Paviršius	galvaniškai cinkuotas
Paviršiaus standartas	EN ISO 19598 / EN ISO 4042
Mažiausias pardavimo vienetas	3
Kiekio vienetas	Metras
Svoris	67,067 kg
Svorio vienetas	kg/100 m

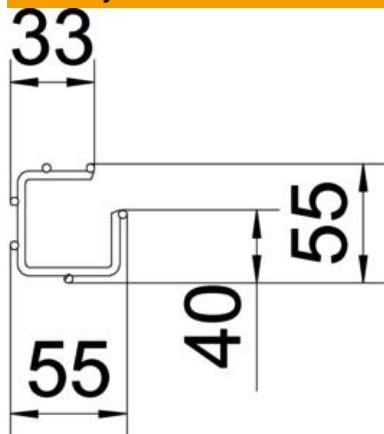
Techniniu duomenu lapas

G vielinis lovelis „Magic®“ 50 G

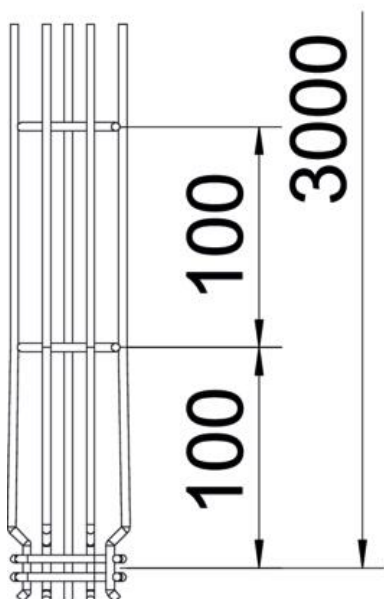
Prekės numeris: 6005535



Matmenys



Ilgis	3 000 mm
Plotis	50 mm
Plotis	1,97 in
Aukštis	50 mm
Aukštis	1,97 in
Matmuo A	38 mm
Matmuo B	55 mm
Matmuo C	33 mm
Matmuo H	55 mm



Techniniu duomeniu lapas

G vielinis lovelis „Magic®“ 50 G

Prekės numeris: 6005535



Techniniai duomenys

Sujungimo elemento konstrukcija	integuotas sujungimo elementas
Montavimo sistemos tvirtinimo būdas	Lubos Siena
Opprettholdelse av funksjon	ne
Integuota pertvara	be
Naudingasis skerspjūvis	17 cm ²
Naudingasis skerspjūvis	1700 mm ²
Profilio forma	G forma
Nerūdijantis plienas, beicuotas	ne
Bevaržčiai sujungimo elementai	taip
Sutvirtinta konstrukcija	ne
Apkrovos bandomasis tipas pagal IEC 61537	II tipas
Kabelių sistemos sujungiklio rūšis	Fiksatorius

Apkrovos

Takomi min. atstumai tarp atramų	1 m
Takomi maks. atstumai tarp atramų	2,5 m