

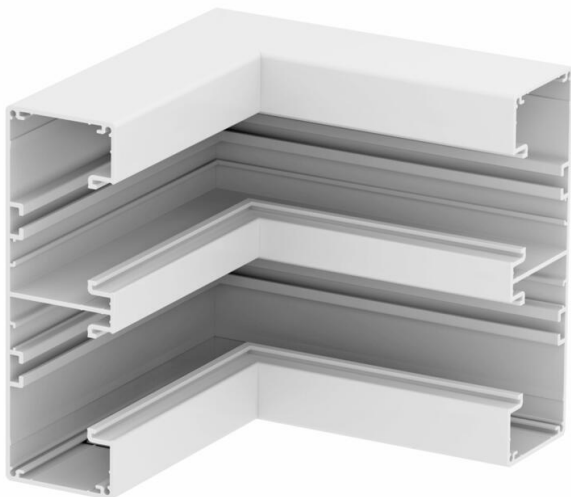
Techniniu duomeniu lapas

Vidinis kampas, skirtas GA-53165 tipo prietaisų instaliaciniam kanalui „Rapid 45-2“

Prekės numeris: 6112620



Vidinis 90° kampas, skirtas „Rapid 45-2“ GA... prietaisų instaliacinių kanalų kryptį pakeisti.



Pastaba.

Naudojant anoduotus prietaisų instaliacinius kanalus ir fasonines dalis iš aliuminio, negalima išvengti nedidelių spalvinių niuansų skirtumų, kuriuos sukelia medžiagos bei metodo sąlygota leistina sklaida (pagal DIN 17 611). Įmontuojamus prietaisus, kurių dydis yra 45 mm, galima tiesiog įspausti ir užfiksuoti. Naudojant PC/ABS dengiamąsias fasonines dalis, dėl skirtingų medžiagų gali nežymiai skirtis spalviniai tonai.



Alu Aliuminis

Pagrindiniai duomenys

Prekės numeris	6112620
Tipas	GA-IS53165RW
1 pavadinimas	Vidinis kampas
2 pavadinimas	Alu, standi forma
Gamintojas	OBO
Dydis	53x165x175
Spalva	baltas; RAL 9010
Medžiaga	Aliuminis
Mažiausias pardavimo vienetas	1
Kiekio vienetas	Vienetas
Svoris	100,1 kg
Svorio vienetas	kg/100 vnt.

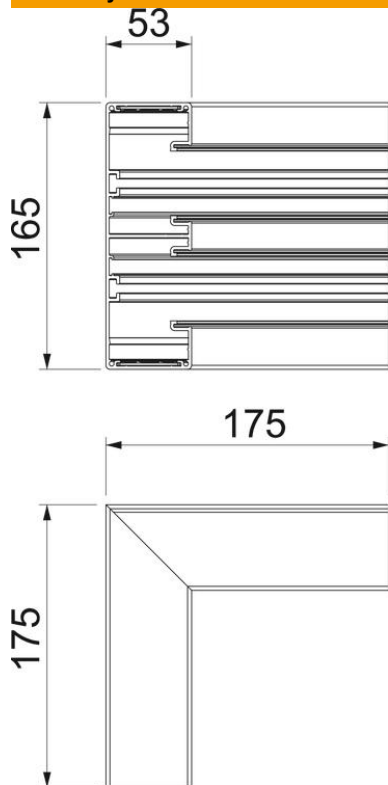
Techniniu duomeniu lapas

Vidinis kampas, skirtas GA-53165 tipo prietaisų instaliacijai kanalui „Rapid 45-2“

Prekės numeris: 6112620



Matmenys



Ilgis	175 mm
Plotis	165 mm
Aukštis	53 mm

Techniniai duomenys

Viršutinių dalių skaičius	2
Išvadas	Apatinė dalis
Forma	simetriškas
Be halogenų	taip
Kabelio laikiklis	ne
Kanalo jungtis	ne
Viršutinių dalių montavimo būdas	viduje esantis
Montažinis pagrindo perforavimas	ne
Viršutinės dalies plotis	45 mm
Viršutinės dalies plotis 2	45 mm
Apsaugos rūšis	IP30
Apsauginė plėvelė	taip
Saugos laipsnis IK kodas	IK10
Maks. naudojimo temperatūros diapazonas	60 °C
Min. naudojimo temperatūros diapazonas	-15 °C
Min. kampo zona	90 mm