

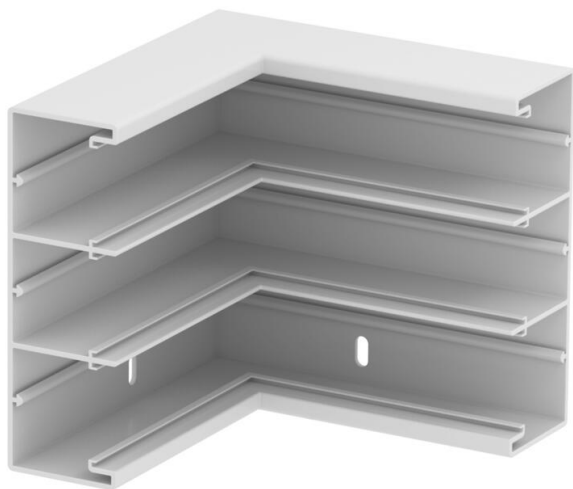
# Techniniu duomeniu lapas

Vidinis kampas, skirtas GK-53160 tipo prietaisų instaliaciniam kanalui „Rapid 45-2“

Prekės numeris: 6116203



Standus vidinis 90° kampas, skirtas 3 latakų „Rapid 45“ prietaisų instaliaciniams kanalams kryptiškai pakeisti.  
„Modul 45“ prietaisus galima tiesiog įspausti ir užfiksuoti.



**PVC** Polivinilo chloridas

## Pagrindiniai duomenys

Prekės numeris	6116203
Tipas	GEK-KIS53160-3
1 pavadinimas	Vidinis kampas
2 pavadinimas	fiksuotas
Gamintojas	OBO
Dydis	53x160mm
Spalva	baltas; RAL 9010
Medžiaga	Polivinilchloridas
Mažiausias pardavimo vienetas	1
Kiekio vienetas	Vienetas
Svoris	48,1 kg
Svorio vienetas	kg/100 vnt.

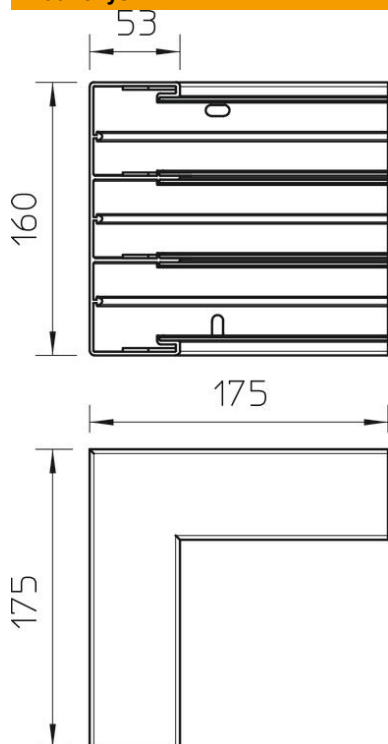
# Techniniu duomeniu lapas

Vidinis kampas, skirtas GK-53160 tipo prietaisų instaliacijai kanalui „Rapid 45-2“

Prekės numeris: 6116203



## Matmenys



Ilgis	175 mm
Plotis	160 mm
Aukštis	53 mm

## Techniniai duomenys

Viršutinių dalių skaičius	3
Išvadas	Apatinė dalis
Forma	simetriškas
Be halogenų	ne
Kabelio laikiklis	ne
Kanalo jungtis	ne
Viršutinių dalių montavimo būdas	viduje esantis
Montažinis pagrindo perforavimas	taip
Viršutinės dalies plotis 2	45 mm
Viršutinės dalies plotis 3	45 mm
Apsaugos rūšis	IP30
Apsauginė plėvelė	ne
Saugos laipsnis IK kodas	IK08
Maks. naudojimo temperatūros diapazonas	60 °C
Min. naudojimo temperatūros diapazonas	-15 °C
Maks. kampo zona	90 mm
Min. kampo zona	90 mm