

Techniniu duomeniu lapas

T sujungimo detalė, skirta GK-53160 tipo prietaisų instaliaciniam kanalui „Rapid 45-2“

Prekės numeris: 6116193



Kylantis T formos elementas, skirtas „Rapid 45“ prietaisų instaliacinių kanalų krypčiai keisti.



PVC Polivinilo chloridas

Pagrindiniai duomenys

Prekės numeris	6116193
Tipas	GEK-KT53160-3
1 pavadinimas	T- sujungimas
Gamintojas	OBO
Dydis	53x160
Spalva	baltas; RAL 9010
Medžiaga	Polivinilchloridas
Mažiausias pardavimo vienetas	1
Kiekio vienetas	Vienetas
Svoris	72 kg
Svorio vienetas	kg/100 vnt.

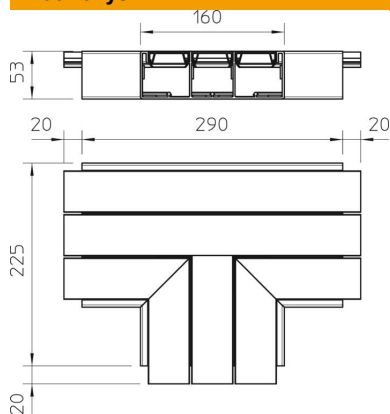
Techniniu duomenu lapas

T sujungimo detalė, skirta GK-53160 tipo prietaisų instaliaciniam kanalui „Rapid 45-2“

Prekės numeris: 6116193



Matmenys



Ilgis	290 mm
Plotis	160 mm
Aukštis	53 mm

Techniniai duomenys

Viršutinių dalių skaičius	2
Išvadas	Gaubtinė fasoninė dalis
skirta kanalui, kurio plotis	100 mm
skirta kanalui, kurio aukštis	53 mm
Be halogenų	ne
Kabelio laikiklis	ne
Kanalo jungtis	ne
Viršutinių dalių montavimo būdas	viduje esantis
Montažinis pagrindo perforavimas	ne
Viršutinės dalies plotis 2	45 mm
Viršutinės dalies plotis 3	0 mm
Apsaugos rūšis	IP30
Apsauginė plėvelė	ne
Saugos laipsnis IK kodas	IK08
Simetriškas	ne
Maks. naudojimo temperatūros diapazonas	60 °C
Min. naudojimo temperatūros diapazonas	-15 °C