

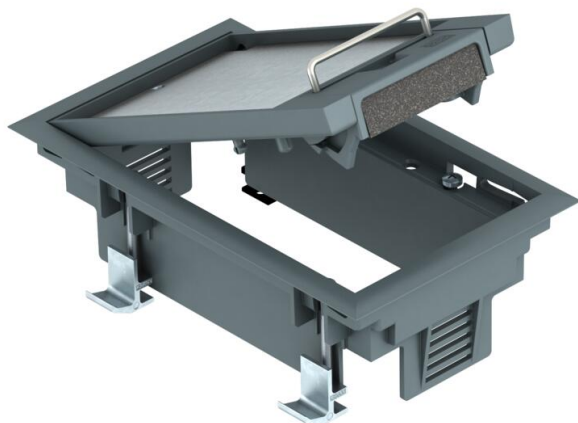
Techniniu duomenu lapas

Instaliacinis liukas GES2DB su rankena

Prekės numeris: 7405100



Grindinis liukas skirtas iki 3 vnt. Modul 45
Galima naudoti iki 2 instaliacinių elementų su 50 mm centrinių plokšte.
Grindinis liukas su rankena, vieno skyriaus, skirtas įmontuoti montavimo laikikliui MT2.



PA Poliamidas

Pagrindiniai duomenys

Prekės numeris	7405100
Tipas	GES2 DB 7011
1 pavadinimas	Montažinis liukas
2 pavadinimas	pakeltų grindų sistemoms
Gamintojas	OBO
Dydis	192x118x91
Spalva	geležies pilkumo; RAL 7011
Medžiaga	Poliamidas
Mažiausias pardavimo vienetas	1
Kiekio vienetas	Vienetas
Svoris	66,4 kg
Svorio vienetas	kg/100 vnt.

Techniniai duomenys

Įmontuojamų prietaisų skaičius	3
Montavimo dėžių skaičius	1
Išvadas	stačiakampis
Laido išvado tipas	Atverčiamas kabelio išvadas
Grindų dangos apsauginis rémas	taip
Pagrindo priežiūra	sausas
Tarpiklio įmontavimo galimybė	ne

Techniniu duomeniu lapas

Instaliacinis liukas GES2DB su rankena

Prekės numeris: 7405100



Techniniai duomenys

Min. grindų aukštis	73 mm
Tinka montuoti dvigubose grindyse	taip
Tinka užbetuojamam uždaram pogrindiniam kanalui	ne
Tinka pogrindiniam kanalui su dekoratyvine danga	ne
Tinka tuščiavidurėms grindims	taip
Tinka drėgnam valymui	ne
Tinka montažinei dėžei	250
Tinka pogrindiniam kanalui	ne
Prietaisų laikikliai prietaiso dėžutei įtvirtinti	taip
Išorės ilgio matmuo	194 mm
Vidaus ilgio matmuo	180 mm
Su grindų dangos išpjova	taip
Prietaisų dėžučių vardinis dydis	2
Rėmo tipas	Apsauginis kilimo rėmas
Naudojamo įrenginio IP apsaugos būdas	IP20
Nenaudojamo įrenginio IP apsaugos būdas	IP00
Saugos laipsnis IK kodas	IK08
Pritaikytas didelėms apkrovoms	ne
Įmontavimo sistemos tipas	UT3
Vertikali apkrova, didelis plotas	iki 3 000 N
Vertikali apkrova, mažas plotas	iki 3 000 N
Leidimai	VDE
Atidarymo mechanizmas	Rankenos juosta
Grindų dangos storis	5 mm