

# Techniniu duomeniu lapas

Instaliacinis elementas, apskritas, grindims, kurių aukštis  
55 mm 55

Prekės numeris: 7405049



GESR9 grindinis liukas su fiksuotu 55 mm montavimo aukščiu. Su dviem montavimo korpusais vertikaliai „Modul 45“ prietaisų montavimui ir keturiomis apsaugomis nuo laidų ištraukimo. Norint sumontuoti „Modul 45“ prietaisus, papildomai reikia dar dviejų įmontuojamųjų rėmų.

Duomenų lizdų montavimas atliekamas naudojant vieną papildomą montavimo plokštę MPMT45.

Grindiniame liuke yra universalūs tvirtinimo laikikliai.



PA Poliamidas

## Pagrindiniai duomenys

Prekės numeris	7405049
Tipas	GESR9 55U V 9011
1 pavadinimas	Montažinis liukas
2 pavadinimas	skirta pogrind. instaliacijai
Gamintojas	OBO
Dydis	Ø325x61
Spalva	grafito juodumo RAL 9011
Medžiaga	Poliamidas
Mažiausias pardavimo vienetas	1
Kiekio vienetas	Vienetas
Svoris	255 kg
Svorio vienetas	kg/100 vnt.

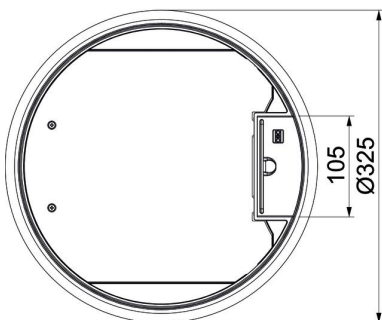
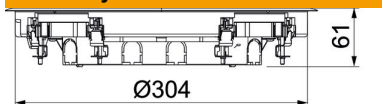
# Techniniu duomenu lapas

Instaliacinis elementas, apskritas, grindims, kurių aukštis  
55 mm 55

Prekės numeris: 7405049



## Matmenys



Ilgis	325 mm
Plotis	325 mm
Aukštis	61 mm

## Techniniai duomenys

Įmontuojamų prietaisų skaičius	8
Išvadas	apvalus
Laido išvado tipas	Atverčiamas kabelio išvadas
Grindų dangos apsauginis rémas	taip
Pagrindo priežiūra	sausas
Tarpiklio įmontavimo galimybė	ne
Min. monolitinių grindų aukštis	55 mm
Min. grindų aukštis	58 mm
Tinka montuoti dvigubose grindyse	taip
Tinka užbetuojamam uždaram pogrindiniam kanalui	taip
Tinka pogrindiniam kanalui su dekoratyvine danga	taip
Tinka tuščiavidurėms grindims	taip
Tinka drėgnam valymui	ne
Tinka pogrindiniam kanalui	taip
Prietaisų laikikliai prietaiso dėžutei įtvirtinti	ne
Su grindų dangos išpjova	ne
Prietaisų dėžučių vardinis dydis	R9
Pritaikytas didelėms apkrovoms	ne
Vertikali apkrova, didelis plotas	iki 5 000 N
Vertikali apkrova, mažas plotas	iki 3 000 N
Atidarymo mechanizmas	Rankenos juosta
Grindų dangos storis	5 mm