

# Techniniu duomeniu lapas

Išorinio kampo gaubtas, skirtas GK-53100 tipo prietaisų instaliaciniam kanalui „Rapid 45-2“

Prekės numeris: 6113052



Išorinis kampas, skirtas prietaisų instaliacinių kanalų „Rapid 45-2“ kryptčiai pak-eisti. Fasoninės dalys reguliuojamos nuo 80 iki 110°.



Polikarbonatas/akrilnitrilo-butadieno-stirenas

## Pagrindiniai duomenys

Prekės numeris	6113052
Tipas	GK-AH53100LGR
1 pavadinimas	Išorinis kampas
2 pavadinimas	paslankus
Gamintojas	OBO
Dydis	110x88x88
Spalva	šviesiai pilka; RAL 7035
Medžiaga	Polikarbonatas/akrilnitrilo-butadieno-stirenas
Mažiausias pardavimo vienetas	1
Kiekio vienetas	Vienetas
Svoris	7,153 kg
Svorio vienetas	kg/100 vnt.

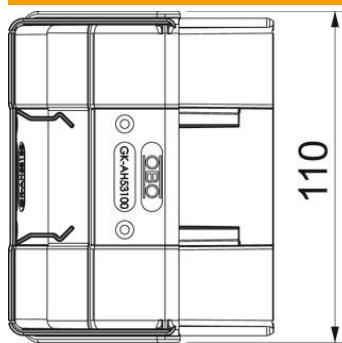
# Techniniu duomeniu lapas

Išorinio kampo gaubtas, skirtas GK-53100 tipo prietaisų in-  
staliaciniam kanalui „Rapid 45-2“

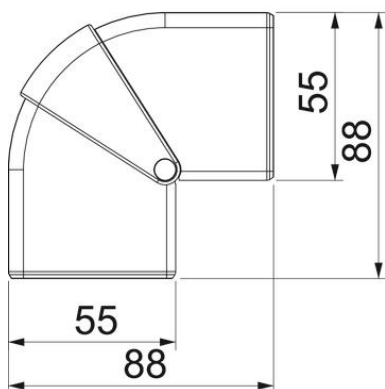
Prekės numeris: 6113052



## Matmenys



Ilgis	88 mm
Plotis	110 mm
Aukštis	55 mm



# Techniniu duomeniu lapas

Išorinio kampo gaubtas, skirtas GK-53100 tipo prietaisų instaliaciniam kanalui „Rapid 45-2“

Prekės numeris: 6113052



## Techniniai duomenys

Viršutinių dalių skaičius	1
Išvadas	Gaubtinė fasoninė dalis
skirta kanalui, kurio plotis	100 mm
skirta kanalui, kurio aukštis	53 mm
Be halogenų	taip
Kabelio laikiklis	ne
Kanalo jungtis	ne
Viršutinių dalių montavimo būdas	užleidžiamas
Montažinis pagrindo perforavimas	ne
Viršutinės dalies plotis	0 mm
Viršutinės dalies plotis 2	0 mm
Viršutinės dalies plotis 3	0 mm
Apsaugos rūšis	IP00
Apsauginė plėvelė	ne
Saugos laipsnis IK kodas	IK08
Simetriškas	taip
Maks. naudojimo temperatūros diapazonas	60 °C
Min. naudojimo temperatūros diapazonas	-15 °C
Maks. kampo zona	110 mm
Min. kampo zona	80 mm