

Techniniu duomeniu lapas

Išorinio kampo gaubtas, skirtas 70170 tipo prietaisų instaliaciniam kanalui „Rapid 80“

Prekės numeris: 6274612



Išorinis kampas, naudojamas kaip gaubtinė fasoninė dalis, iš PC/ABS be halogenų, skirtas GK, GKH, GS ir GA sistemų „Rapid 80“ prietaisų instaliacinių kanalų krypčiai pakeisti. Fasonines dalis galima reguliuoti nuo 80 iki 100° ir naudoti simetriškiems bei asimetriškiems kanalams.



Polikarbonatas/akrilnitrilo-butadieno-stirenas

Pagrindiniai duomenys

Prekės numeris	6274612
Tipas	GK-AH70170LGR
1 pavadinimas	Išorinis kampas
2 pavadinimas	paslankus
Gamintojas	OBO
Dydis	70x170mm
Spalva	šviesiai pilka; RAL 7035
Medžiaga	Polikarbonatas/akrilnitrilo-butadieno-stirenas
Mažiausias pardavimo vienetas	1
Kiekio vienetas	Vienetas
Svoris	20,49 kg
Svorio vienetas	kg/100 vnt.

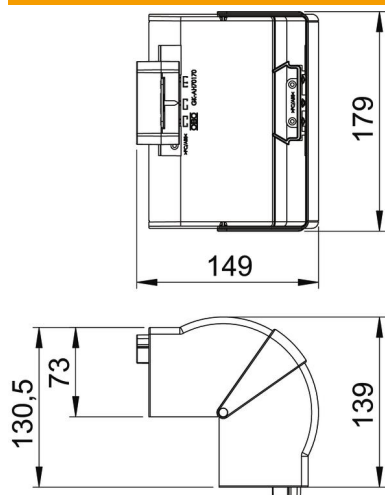
Techninių duomenų lapas

Išorinio kampo gaubtas, skirtas 70170 tipo prietaisų instaliaciniam kanalui „Rapid 80“

Prekės numeris: 6274612



Matmenys



Ilgis	130,5 mm
Plotis	179 mm
Aukštis	73 mm

Techniniai duomenys

Viršutinių dalių skaičius	1
Išvadas	Gaubtinė fasoninė dalis
skirta kanalui, kurio plotis	170 mm
skirta kanalui, kurio aukštis	70 mm
Be halogenų	taip
Kabelio laikiklis	ne
Kanalo jungtis	ne
Viršutinių dalių montavimo būdas	užleidžiamas
Montažinis pagrindo perforavimas	ne
Viršutinės dalies plotis	0 mm
Viršutinės dalies plotis 2	0 mm
Viršutinės dalies plotis 3	0 mm
Apsaugos rūšis	IP30
Apsauginė plėvelė	ne
Saugos laipsnis IK kodas	IK08
Simetriškas	taip
Maks. naudojimo temperatūros diapazonas	60 °C
Min. naudojimo temperatūros diapazonas	-15 °C
Maks. kampo zona	100 mm
Min. kampo zona	80 mm