

Techniniu duomeniu lapas

Išorinis kampas, skirtas GK-53100 tipo prietaisų instaliaciniam kanalui „Rapid 45-2“

Prekės numeris: 6113042



Išorinis 90° kampas, skirtas prietaisų instaliacinių kanalų „Rapid 45-2“ krypčiai pakeisti.



PVC Polivinilo chloridas

Pagrindiniai duomenys

Prekės numeris	6113042
Tipas	GK-AS53100LGR
1 pavadinimas	Išorinis kampas
2 pavadinimas	Standi forma
Gamintojas	OBO
Dydis	190x190x100
Spalva	šviesiai pilka; RAL 7035
Medžiaga	Polivinilchloridas
Mažiausias pardavimo vienetas	1
Kiekio vienetas	Vienetas
Svoris	40,4 kg
Svorio vienetas	kg/100 vnt.

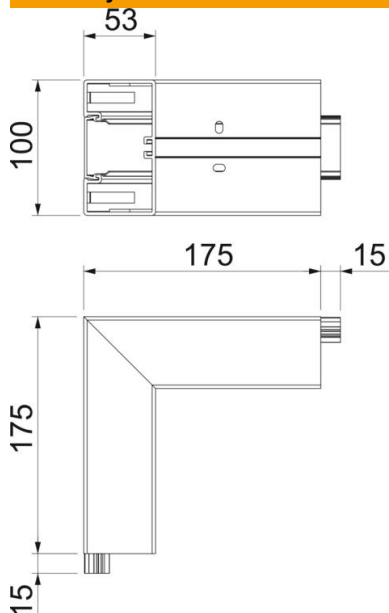
Techniniu duomeniu lapas

Išorinis kampas, skirtas GK-53100 tipo prietaisų instaliaciniam kanalui „Rapid 45-2“

Prekės numeris: 6113042



Matmenys



Ilgis	175 mm
Plotis	100 mm
Aukštis	53 mm

Techniniai duomenys

Viršutinių dalių skaičius	1
Išvadas	Apatinė dalis ir viršutinė dalis
skirta kanalui, kurio plotis	100 mm
skirta kanalui, kurio aukštis	53 mm
Be halogenų	ne
Kabelio laikiklis	ne
Kanalo jungtis	ne
Viršutinių dalių montavimo būdas	viduje esantis
Montažinis pagrindo perforavimas	taip
Viršutinės dalies plotis	45 mm
Viršutinės dalies plotis 2	0 mm
Viršutinės dalies plotis 3	0 mm
Apsaugos rūšis	IP00
Apsauginė plėvelė	taip
Saugos laipsnis IK kodas	IK08
Simetriškas	taip
Maks. naudojimo temperatūros diapazonas	60 °C
Min. naudojimo temperatūros diapazonas	-15 °C
Maks. kampo zona	90 mm
Min. kampo zona	90 mm