

# Techniniu duomenu lapas

Plokščio kampo gaubtas, skirtas 70130 tipo prietaisų instaliaciniam kanalui „Rapid 80“

Prekės numeris: 6274420



Plokščiasis kampas, naudojamas kaip gaubtinė fasoninė dalis, iš PC/ABS be halogenų 90° kryptį pakeisti kylant arba leidžiantis „Rapid 80“ GK, GKH, GS ir GA serijos prietaisų instaliaciniame kanale. Plokščiasis kampas, naudojamas kaip gaubtinė fasoninė dalis, tinka naudoti simetriškuose ir asimetriškuose kanalų tipuose.



Polikarbonatas/akrilnitrilo-butadieno-stirenas

## Pagrindiniai duomenys

Prekės numeris	6274420
Tipas	GK-FH70130RW
1 pavadinimas	Plokščiasis kampas
2 pavadinimas	montuojamas dangtelis
Gamintojas	OBO
Dydis	70x130mm
Spalva	baltas; RAL 9010
Medžiaga	Polikarbonatas/akrilnitrilo-butadieno-stirenas
Mažiausias pardavimo vienetas	1
Kiekio vienetas	Vienetas
Svoris	12,461 kg
Svorio vienetas	kg/100 vnt.

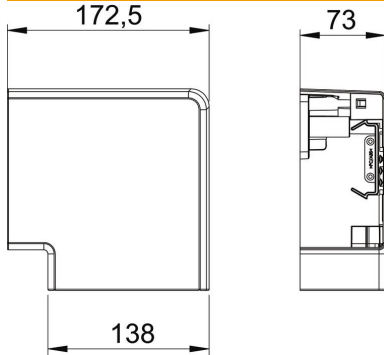
# Techniniu duomenu lapas

Plokščio kampo gaubtas, skirtas 70130 tipo prietaisų instaliaciniam kanalui „Rapid 80“

Prekės numeris: 6274420



## Matmenys



Ilgis	172,5 mm
Plotis	138 mm
Aukštis	73 mm

## Techniniai duomenys

Viršutinių dalių skaičius	1
Išvadas	Gaubtinė fasoninė dalis
skirta kanalui, kurio plotis	130 mm
skirta kanalui, kurio aukštis	70 mm
Be halogenų	taip
Kabelio laikiklis	ne
Kanalo jungtis	ne
Viršutinių dalių montavimo būdas	užleidžiamas
Montažinis pagrindo perforavimas	ne
Viršutinės dalies plotis	0 mm
Viršutinės dalies plotis 2	0 mm
Viršutinės dalies plotis 3	0 mm
Krypties pakeitimas	Vertikaliai kylantis / besileidžiantis
Apsaugos rūšis	IP30
Apsauginė plėvelė	taip
Saugos laipsnis IK kodas	IK08
Simetriškas	taip
Maks. naudojimo temperatūros diapazonas	60 °C
Min. naudojimo temperatūros diapazonas	-15 °C
Maks. kampo zona	90 mm
Min. kampo zona	90 mm