

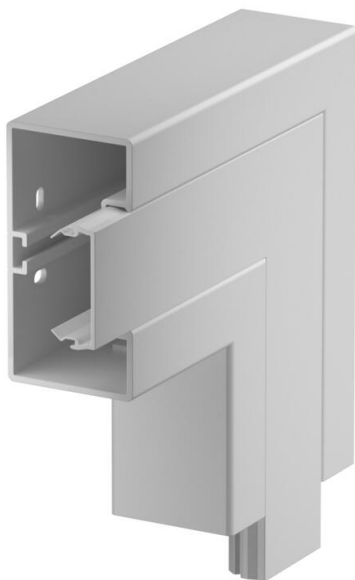
Techniniu duomeniu lapas

Plokščiasis kampas, skirtas GK-53100 tipo prietaisų instaliaciniam kanalui „Rapid 45-2“

Prekės numeris: 6113082



Plokščiasis kampas „Rapid 45-2“ prietaisų instaliacinių kanalų krypčiai pakeisti.



PVC Polivinilo chloridas

Pagrindiniai duomenys

Prekės numeris	6113082
Tipas	GK-FS53100LGR
1 pavadinimas	Plokščiasis kampas
2 pavadinimas	Standi forma
Gamintojas	OBO
Dydis	200x200x100
Spalva	šviesiai pilka; RAL 7035
Medžiaga	Polivinilchloridas
Mažiausias pardavimo vienetas	1
Kiekio vienetas	Vienetas
Svoris	34,6 kg
Svorio vienetas	kg/100 vnt.

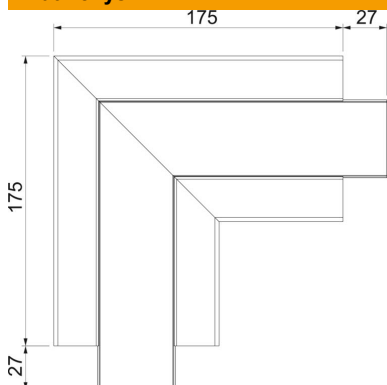
Techniniu duomenu lapas

Plokščiasis kampas, skirtas GK-53100 tipo prietaisų instaliaciniam kanalui „Rapid 45-2“

Prekės numeris: 6113082



Matmenys



Ilgis	175 mm
Plotis	100 mm
Aukštis	53 mm

Techniniai duomenys

Viršutinių dalių skaičius	1
Išvadas	Apatinė dalis ir viršutinė dalis
skirta kanalui, kurio plotis	100 mm
skirta kanalui, kurio aukštis	53 mm
Be halogenų	ne
Kabelio laikiklis	ne
Kanalo jungtis	ne
Viršutinių dalių montavimo būdas	viduje esantis
Montažinis pagrindo perforavimas	taip
Viršutinės dalies plotis	45 mm
Viršutinės dalies plotis 2	0 mm
Viršutinės dalies plotis 3	0 mm
Krypties pakeitimas	Vertikaliai kylantis / besileidžiantis
Apsaugos rūšis	IP00
Apsauginė plėvelė	taip
Saugos laipsnis IK kodas	IK08
Simetriškas	taip
Maks. naudojimo temperatūros diapazonas	60 °C
Min. naudojimo temperatūros diapazonas	-15 °C
Maks. kampo zona	90 mm
Min. kampo zona	90 mm