

# Techniniu duomenu lapas

Vidinio kampo gaubtas, skirtas GK-53165 tipo prietaisų instaliaciniam kanalui „Rapid“ 45-2  
Prekės numeris: 6113444



Vidinis kampas „Rapid 45-2“ prietaisų instaliacinių kanalų kryptčiai pakeisti.  
Fasoninės dalys reguliuojamos nuo 83–97°.



Polikarbonatas/akrilnitrilo-butadieno-stirenas

## Pagrindiniai duomenys

Prekės numeris	6113444
Tipas	GK-IH53165AL
1 pavadinimas	Vidinis kampas
2 pavadinimas	paslankus
Gamintojas	OBO
Dydis	175x145x145
Spalva	aliuminio
Medžiaga	Polikarbonatas/akrilnitrilo-butadieno-stirenas
Mažiausias pardavimo vienetas	1
Kiekio vienetas	Vienetas
Svoris	14,66 kg
Svorio vienetas	kg/100 vnt.

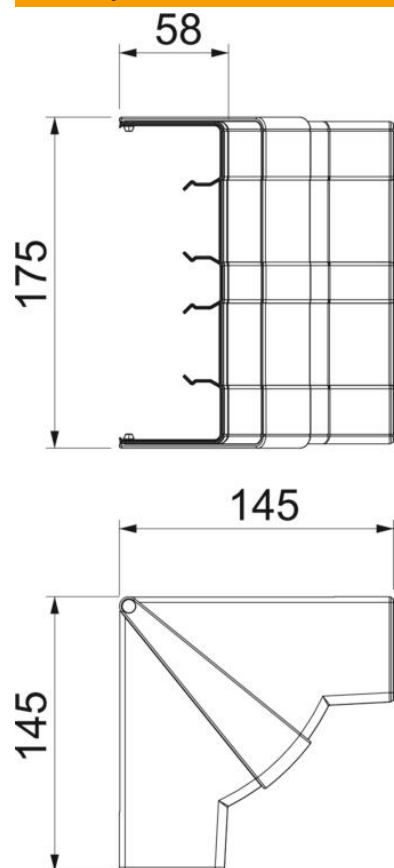
# Techniniu duomeniu lapas

Vidinio kampo gaubtas, skirtas GK-53165 tipo prietaisų in-  
staliaciniam kanalui „Rapid“ 45-2

Prekės numeris: 6113444



## Matmenys



Ilgis	145 mm
Plotis	165 mm
Aukštis	53 mm

# Techniniu duomenu lapas

Vidinio kampo gaubtas, skirtas GK-53165 tipo prietaisų instaliaciniam kanalui „Rapid“ 45-2

Prekės numeris: 6113444



## Techniniai duomenys

Viršutinių dalių skaičius	1
Išvadas	Gaubtinė fasoninė dalis
Forma	simetriškas
Be halogenų	taip
Kabelio laikiklis	ne
Kanalo jungtis	ne
Viršutinių dalių montavimo būdas	užleidžiamas
Montažinis pagrindo perforavimas	ne
Viršutinės dalies plotis	0 mm
Viršutinės dalies plotis 2	0 mm
Viršutinės dalies plotis 3	0 mm
Apsaugos rūšis	IP00
Apsauginė plėvelė	ne
Saugos laipsnis IK kodas	IK08
Maks. naudojimo temperatūros diapazonas	60 °C
Min. naudojimo temperatūros diapazonas	-15 °C
Maks. kampo zona	97 mm
Min. kampo zona	83 mm