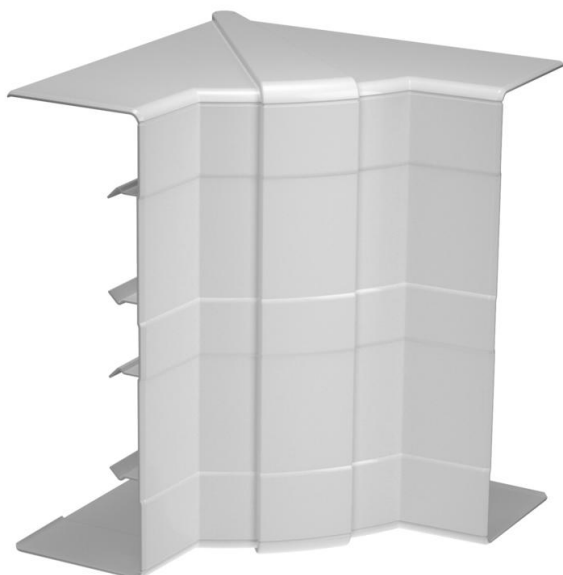


# Techniniu duomeniu lapas

Vidinio kampo gaubtas, skirtas GK-53165 tipo prietaisų instaliaciniam kanalui „Rapid“ 45-2

Prekės numeris: 6113440



Vidinis kampas „Rapid 45-2“ prietaisų instaliacinių kanalų kryptčiai pakeisti. Fasoninės dalys reguliuojamos nuo 83–97°.



Polikarbonatas/akrilnitrilo-butadieno-stirenas

## Pagrindiniai duomenys

|                               |  |
|-------------------------------|--|
| Prekės numeris                | 6113440  |
| Tipas                         | GK-IH53165RW                                   |
| 1 pavadinimas                 | Vidinis kampas                                 |
| 2 pavadinimas                 | paslankus                                      |
| Gamintojas                    | OBO  |
| Dydis                         | 175x145x145                                    |
| Spalva                        | baltas; RAL 9010                               |
| Medžiaga                      | Polikarbonatas/akrilnitrilo-butadieno-stirenas |
| Mažiausias pardavimo vienetas | 1  |
| Kiekio vienetas               | Vienetas                                       |
| Svoris                        | 15,634 kg                                      |
| Svorio vienetas               | kg/100 vnt.                                    |

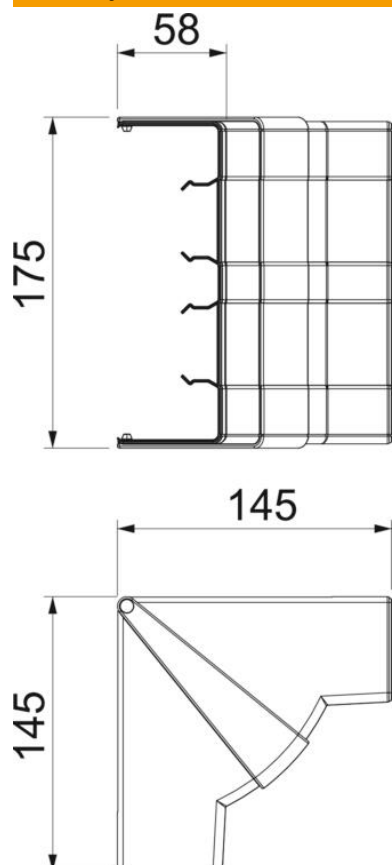
# Techniniu duomeniu lapas

Vidinio kampo gaubtas, skirtas GK-53165 tipo prietaisų in-  
staliaciniam kanalui „Rapid“ 45-2

Prekės numeris: 6113440



## Matmenys



|         |        |
|---------|--------|
| Ilgis   | 145 mm |
| Plotis  | 165 mm |
| Aukštis | 53 mm  |

# Techniniu duomeniu lapas

Vidinio kampo gaubtas, skirtas GK-53165 tipo prietaisų instaliaciniam kanalui „Rapid“ 45-2

Prekės numeris: 6113440



## Techniniai duomenys

|   |                         |
|---|-------------------------|
| Viršutinių dalių skaičius               | 1                       |
| Išvadas                                 | Gaubtinė fasoninė dalis |
| Forma                                   | simetriškas             |
| Be halogenų                             | taip                    |
| Kabelio laikiklis                       | ne                      |
| Kanalo jungtis                          | ne                      |
| Viršutinių dalių montavimo būdas        | užleidžiamas            |
| Montažinis pagrindo perforavimas        | ne                      |
| Viršutinės dalies plotis                | 0 mm                    |
| Viršutinės dalies plotis 2              | 0 mm                    |
| Viršutinės dalies plotis 3              | 0 mm                    |
| Apsaugos rūšis                          | IP00                    |
| Apsauginė plėvelė                       | ne                      |
| Saugos laipsnis IK kodas                | IK08                    |
| Maks. naudojimo temperatūros diapazonas | 60 °C                   |
| Min. naudojimo temperatūros diapazonas  | -15 °C                  |
| Maks. kampo zona                        | 97 mm                   |
| Min. kampo zona                         | 83 mm                   |