

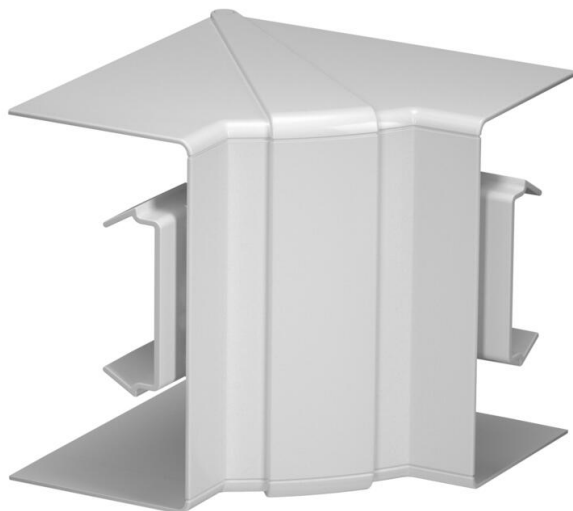
Techniniu duomenu lapas

Vidinio kampo gaubtas, skirtas 70130 tipo prietaisų instaliaciniam kanalui „Rapid 80“

Prekės numeris: 6274442



Vidinis kampas, naudojamas kaip gaubtinė fasoninė dalis, iš PC/ABS be halogenų, skirtas GK, GKH, GS ir GA sistemų „Rapid 80“ prietaisų instaliacinių kanalų krypčiai pakeisti. Fasonines dalis galima reguliuoti nuo 85 iki 95° ir naudoti simetriškiems bei asimetriškiems kanalams.



Polikarbonatas/akrilnitrilo-butadieno-stirenas

Pagrindiniai duomenys

| | |
|-------------------------------|--|
| Prekės numeris | 6274442 |
| Tipas | GK-IH70130LGR |
| 1 pavadinimas | Vidinis kampas |
| 2 pavadinimas | paslankus |
| Gamintojas | OBO |
| Dydis | 70x130mm |
| Spalva | šviesiai pilka; RAL 7035 |
| Medžiaga | Polikarbonatas/akrilnitrilo-butadieno-stirenas |
| Mažiausias pardavimo vienetas | 1 |
| Kiekio vienetas | Vienetas |
| Svoris | 14,9 kg |
| Svorio vienetas | kg/100 vnt. |

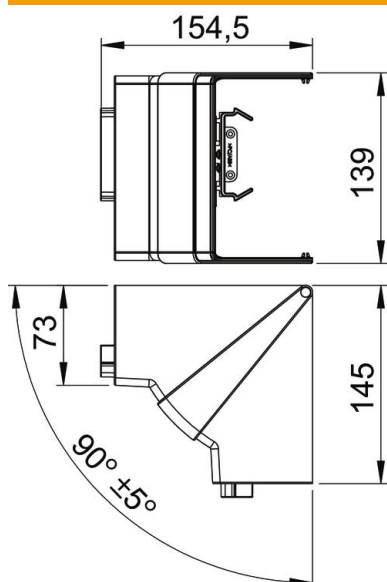
Techniniu duomenu lapas

Vidinio kampo gaubtas, skirtas 70130 tipo prietaisų instaliaciniam kanalui „Rapid 80“

Prekės numeris: 6274442



Matmenys



| | |
|---------|--------|
| Ilgis | 145 mm |
| Plotis | 139 mm |
| Aukštis | 155 mm |

Techniniai duomenys

| | |
|---|-------------------------|
| Viršutinių dalių skaičius | 1 |
| Išvadas | Gaubtinė fasoninė dalis |
| Forma | simetriškas |
| Be halogenų | taip |
| Kabelio laikiklis | ne |
| Kanalo jungtis | ne |
| Viršutinių dalių montavimo būdas | užleidžiamas |
| Montažinis pagrindo perforavimas | ne |
| Viršutinės dalies plotis | 0 mm |
| Viršutinės dalies plotis 2 | 0 mm |
| Viršutinės dalies plotis 3 | 0 mm |
| Apsaugos rūšis | IP30 |
| Apsauginė plėvelė | ne |
| Saugos laipsnis IK kodas | IK08 |
| Maks. naudojimo temperatūros diapazonas | 60 °C |
| Min. naudojimo temperatūros diapazonas | -15 °C |
| Maks. kampo zona | 95 mm |
| Min. kampo zona | 85 mm |