

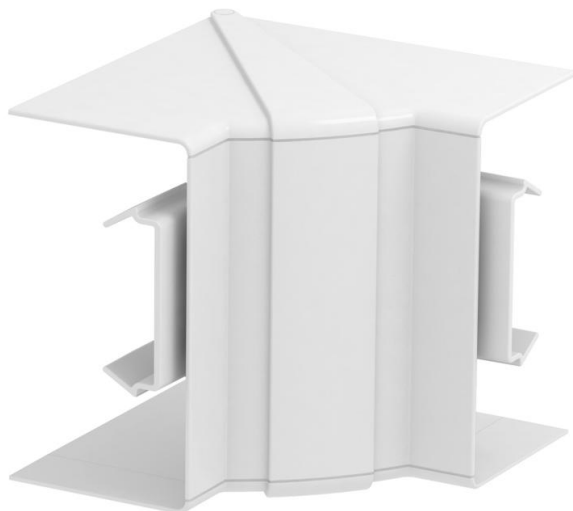
Techniniu duomenu lapas

Vidinio kampo gaubtas, skirtas 70130 tipo prietaisų instaliaciniam kanalui „Rapid 80“

Prekės numeris: 6274440



Vidinis kampas, naudojamas kaip gaubtinė fasoninė dalis, iš PC/ABS be halogenų, skirtas GK, GKH, GS ir GA sistemų „Rapid 80“ prietaisų instaliacinių kanalų krypčiai pakeisti. Fasoninės dalis galima reguliuoti nuo 85 iki 95° ir naudoti simetriškiems bei asimetriškiems kanalams.



Polikarbonatas/akrilnitrilo-butadieno-stirenas

Pagrindiniai duomenys

Prekės numeris	6274440
Tipas	GK-IH70130RW
1 pavadinimas	Vidinis kampas
2 pavadinimas	paslankus
Gamintojas	OBO
Dydis	70x130mm
Spalva	baltas; RAL 9010
Medžiaga	Polikarbonatas/akrilnitrilo-butadieno-stirenas
Mažiausias pardavimo vienetas	1
Kiekio vienetas	Vienetas
Svoris	14,9 kg
Svorio vienetas	kg/100 vnt.

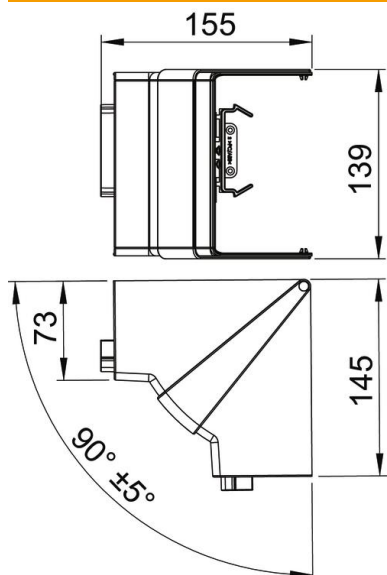
Techniniu duomenu lapas

Vidinio kampo gaubtas, skirtas 70130 tipo prietaisų instaliaciniam kanalui „Rapid 80“

Prekės numeris: 6274440



Matmenys



Ilgis	145 mm
Plotis	139 mm
Aukštis	155 mm

Techniniai duomenys

Viršutinių dalių skaičius	1
Išvadas	Gaubtinė fasoninė dalis
Forma	simetriškas
Be halogenų	taip
Kabelio laikiklis	ne
Kanalo jungtis	ne
Viršutinių dalių montavimo būdas	užleidžiamas
Montažinis pagrindo perforavimas	ne
Viršutinės dalies plotis	0 mm
Viršutinės dalies plotis 2	0 mm
Viršutinės dalies plotis 3	0 mm
Apsaugos rūšis	IP30
Apsauginė plėvelė	ne
Saugos laipsnis IK kodas	IK08
Maks. naudojimo temperatūros diapazonas	60 °C
Min. naudojimo temperatūros diapazonas	-15 °C
Maks. kampo zona	95 mm
Min. kampo zona	85 mm