

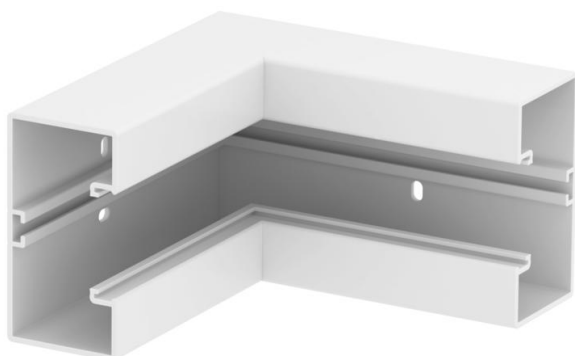
# Techniniu duomenu lapas

Vidinis kampas, skirtas GK-53100 tipo prietaisų instaliaciniam kanalui „Rapid 45-2“

Prekės numeris: 6113060



90° vidinis kampas „Rapid 45-2“ prietaisų instaliacinių kanalų krypčiai pakeisti.



**PVC** Polivinilo chloridas

## Pagrindiniai duomenys

|                               |                    |
|-------------------------------|--------------------|
| Prekės numeris                | 6113060            |
| Tipas                         | GK-IS53100RW       |
| 1 pavadinimas                 | Vidinis kampas     |
| 2 pavadinimas                 | Rapid 45-2 kanalui |
| Gamintojas                    | OBO                |
| Dydis                         | 175x175x100        |
| Spalva                        | baltas; RAL 9010   |
| Medžiaga                      | Polivinilchloridas |
| Mažiausias pardavimo vienetas | 1                  |
| Kiekio vienetas               | Vienetas           |
| Svoris                        | 34,2 kg            |
| Svorio vienetas               | kg/100 vnt.        |

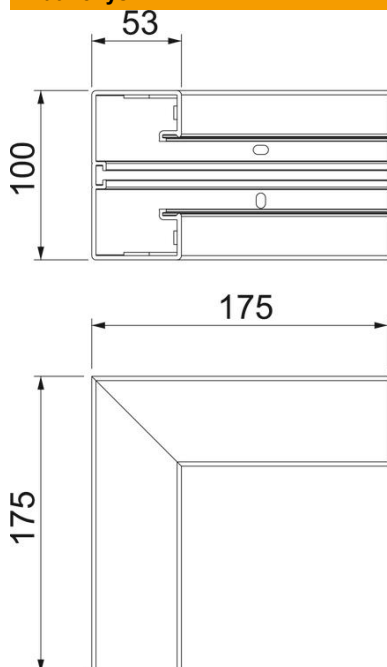
# Techniniu duomeniu lapas

Vidinis kampas, skirtas GK-53100 tipo prietaisų instaliacijai kanalui „Rapid 45-2“

Prekės numeris: 6113060



## Matmenys



|         |        |
|---------|--------|
| Ilgis   | 175 mm |
| Plotis  | 100 mm |
| Aukštis | 53 mm  |

## Techniniai duomenys

|   |                |
|---|----------------|
| Viršutinių dalių skaičius               | 1              |
| Išvadas                                 | Apatinė dalis  |
| Forma                                   | simetriškas    |
| Be halogenų                             | ne             |
| Kabelio laikiklis                       | ne             |
| Kanalo jungtis                          | ne             |
| Viršutinių dalių montavimo būdas        | viduje esantis |
| Montažinis pagrindo perforavimas        | taip           |
| Viršutinės dalies plotis                | 45 mm          |
| Viršutinės dalies plotis 2              | 0 mm           |
| Viršutinės dalies plotis 3              | 0 mm           |
| Apsaugos rūšis                          | IP00           |
| Apsauginė plėvelė                       | taip           |
| Saugos laipsnis IK kodas                | IK08           |
| Maks. naudojimo temperatūros diapazonas | 60 °C          |
| Min. naudojimo temperatūros diapazonas  | -15 °C         |
| Maks. kampo zona                        | 90 mm          |
| Min. kampo zona                         | 90 mm          |