

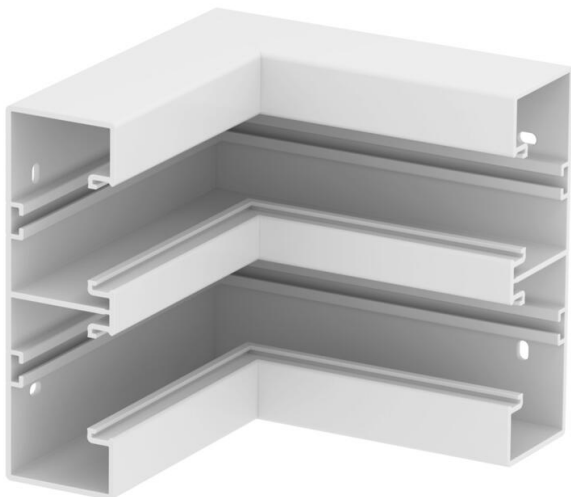
Techniniu duomeniu lapas

Vidinis kampas, skirtas GK-53165 tipo prietaisų instaliaciniam kanalui „Rapid 45-2“

Prekės numeris: 6113430



90° vidinis kampas „Rapid 45-2“ prietaisų instaliacinių kanalų krypčiai pakeisti.



PVC Polivinilo chloridas

Pagrindiniai duomenys

Prekės numeris	6113430
Tipas	GK-IS53165RW
1 pavadinimas	Vidinis kampas
2 pavadinimas	Standi forma
Gamintojas	OBO
Dydis	175x175x165
Spalva	baltas; RAL 9010
Medžiaga	Polivinilchloridas
Mažiausias pardavimo vienetas	1
Kiekio vienetas	Vienetas
Svoris	54,5 kg
Svorio vienetas	kg/100 vnt.

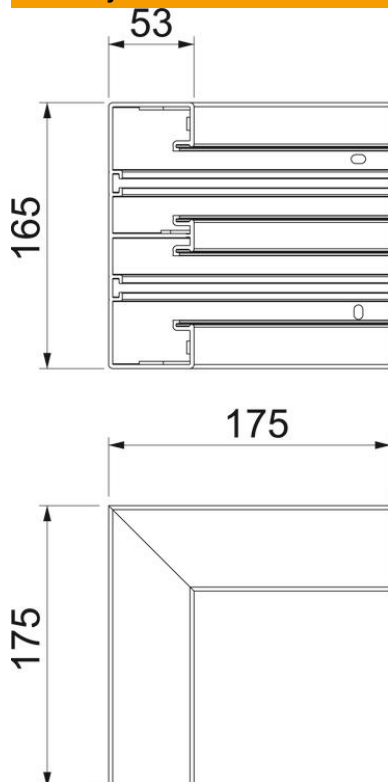
Techniniu duomenu lapas

Vidinis kampas, skirtas GK-53165 tipo prietaisų instaliacijai kanalui „Rapid 45-2“

Prekės numeris: 6113430



Matmenys



Ilgis	175 mm
Plotis	165 mm
Aukštis	53 mm

Techniniai duomenys

Viršutinių dalių skaičius	2
Išvadas	Apatinė dalis
Forma	simetriškas
Be halogenų	ne
Kabelio laikiklis	ne
Kanalo jungtis	ne
Viršutinių dalių montavimo būdas	viduje esantis
Montažinis pagrindo perforavimas	taip
Viršutinės dalies plotis	45 mm
Viršutinės dalies plotis 2	45 mm
Viršutinės dalies plotis 3	0 mm
Apsaugos rūšis	IP00
Apsauginė plėvelė	taip
Saugos laipsnis IK kodas	IK08
Maks. naudojimo temperatūros diapazonas	60 °C
Min. naudojimo temperatūros diapazonas	-15 °C
Maks. kampo zona	90 mm
Min. kampo zona	90 mm