

Techniniu duomeniu lapas

Plokščiojo kampo viršutinė dalis, iš plastiko, lygi

Prekės numeris: 6274492



Plokščiojo kampo dangtis, iš PVC, lygiu paviršiumi.



PVC Polivinilo chloridas

Pagrindiniai duomenys

| | |
|-------------------------------|--------------------------|
| Prekės numeris | 6274492 |
| Tipas | GK-OTGFLGR |
| 1 pavadinimas | Dangtis |
| 2 pavadinimas | plokščias kampas, lygus |
| Gamintojas | OBO |
| Spalva | šviesiai pilka; RAL 7035 |
| Medžiaga | Polivinilchloridas |
| Mažiausias pardavimo vienetas | 1 |
| Kiekio vienetas | Vienetas |
| Svoris | 17 kg |
| Svorio vienetas | kg/100 vnt. |

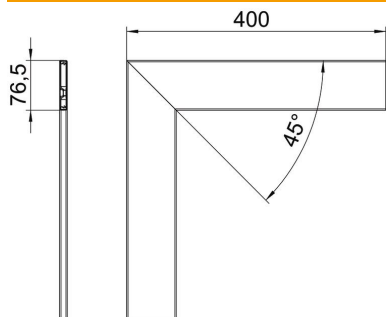
Techniniu duomenų lapas

Plokščiojo kampo viršutinė dalis, iš plastiko, lygi

Prekės numeris: 6274492



Matmenys



| | |
|---------|---------|
| Ilgis | 400 mm |
| Plotis | 76,5 mm |
| Aukštis | 12 mm |

Techniniai duomenys

| | |
|-----------------------------------------|----------------|
| Išvadas | lygus |
| Be halogenų | ne |
| Viršutinių dalių montavimo būdas | viduje esantis |
| Apsaugos rūšis | IP30 |
| Apsauginė plėvelė | taip |
| Saugos laipsnis IK kodas | IK08 |
| Maks. naudojimo temperatūros diapazonas | 60 °C |
| Min. naudojimo temperatūros diapazonas | -15 °C |