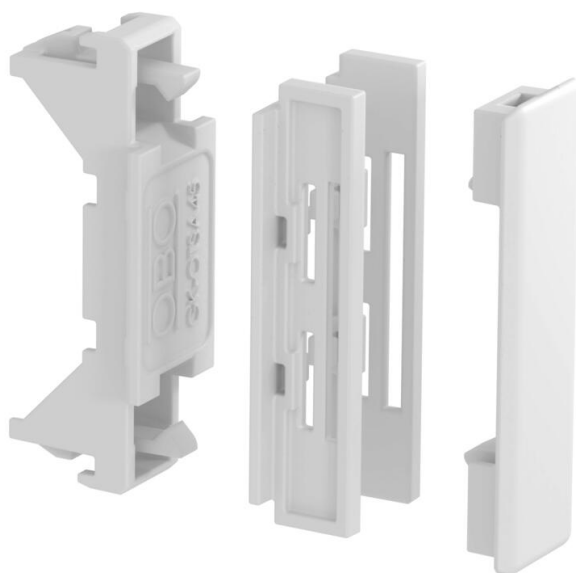


Techninių duomenų lapas

Dangčių sujungimo dangtelis

Prekės numeris: 6113030



Sujungimo dangtelis skirtas „Rapid 45“ instaliacinių kanalų dangčio plovimo kraštams paslėpti ir nepriekaištingam prijungtų „Modul 45“ prietaisų montavimo užbaigimui.



Polikarbonatas/akrilnitrilo-butadieno-stirenas

Pagrindiniai duomenys

Prekės numeris	6113030
Tipas	GK-OTSA45RW
1 pavadinimas	Dangtis
2 pavadinimas	Rapid 45-2 dangčiui
Gamintojas	OBO
Dydis	48x20x20
Spalva	baltas; RAL 9010
Medžiaga	Polikarbonatas/akrilnitrilo-butadieno-stirenas
Mažiausias pardavimo vienetas	6
Kiekio vienetas	Vienetas
Svoris	0,624 kg
Svorio vienetas	kg/100 vnt.

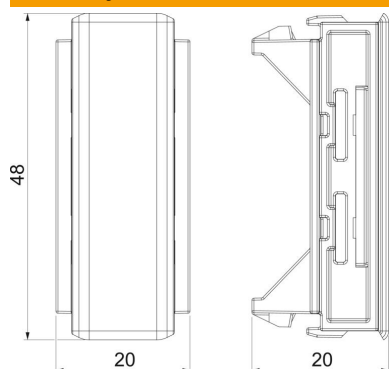
Techniniu duomeniu lapas

Dangčių sujungimo dangtelis

Prekės numeris: 6113030



Matmenys



Ilgis	20 mm
Plotis	48 mm
Aukštis	20 mm

Techniniai duomenys

Išvadas	Viršutinės dalies pjūvio paslėpimas
Tvirtinimo būdas	uždedamas ir užfiksuojamas
Forma	simetriškas
skirta kanalui, kurio aukštis	53 mm
Be halogenų	taip
Viršutinės dalies plotis	45 mm
Apsaugos rūšis	IP00
Saugos laipsnis IK kodas	IK08
Maks. naudojimo temperatūros diapazonas	60 °C
Min. naudojimo temperatūros diapazonas	-15 °C